



WARNING!



WARNING! SEVERE PERSONAL INJURY AND PROPERTY DAMAGE CAN RESULT FROM IMPROPER INSTALLATION OR ASSEMBLY. READ THE FOLLOWING WARNINGS BEFORE BEGINNING.

Do not use this product for any purpose not explicitly specified by Crimson AV. Improper installation may cause property damage or personal injury. If you do not understand these directions, or have doubts about the safety of the installation, contact Crimson AV Customer Service or call a qualified contractor. Crimson AV is not liable for damage or injury caused by incorrect mounting, assembly, or use.

DO NOT EXCEED THE MAXIMUM WEIGHT CAPACITY FOR THIS PRODUCT

ES

¡ADVERTENCIA!

ES

¡ADVERTENCIA! LA INSTALACIÓN O EL MONTAJE INAPROPIADOS PUEDEN PROVOCAR LESIONES, DAÑOS MATERIALES O INCLUSO LA MUERTE. ANTES DE COMENZAR, LEA LAS SIGUIENTES ADVERTENCIAS.

No utilice este producto para ningún fin que no sea explícitamente especificado por Crimson AV. Una instalación inadecuada puede provocar daños materiales o lesiones personales. Si no entiende las instrucciones de montaje o tiene alguna duda sobre la seguridad de la instalación, contacte con Crimson AV o llame a un operario cualificado. Crimson AV no es responsable de daños o lesiones causados por el montaje, ensamblaje o uso incorrectos.

NO EXCEDA LA CAPACIDAD DE PESO MÁXIMA PARA ESTE PRODUCTO.

FR

AVERTISSEMENT

FR

AVERTISSEMENT! SI CE PRODUIT N'EST PAS CORRECTEMENT INSTALLÉ OU ASSEMBLÉ, IL RISQUE DE CAUSER DES BLESSURES RAVES, VOIRE MORTELLES, AINSI QUE DES DOMMAGES MATÉRIELS IMPORTANTS. AVANT DE COMMENCER, LISEZ LES AVERTISSEMENTS SUIVANTS.

N'utilisez pas ce produit à une fin non spécifiée expressément par Crimson AV. Une installation incorrecte peut entraîner des préjudices corporels ou des dommages matériels. Si vous ne comprenez pas ces instructions ou si vous avez des doutes quant à la sécurité de l'installation, veuillez contacter le service clientèle de Crimson AV ou un installateur qualifié. Crimson AV n'est pas responsable des dommages ou des préjudices causés par un montage, un assemblage ou une utilisation incorrects.

NE DÉPASSEZ JAMAIS LA CAPACITÉ DE CHARGE MAXIMALE DE CE PRODUIT.

WEIGHT CAPACITY

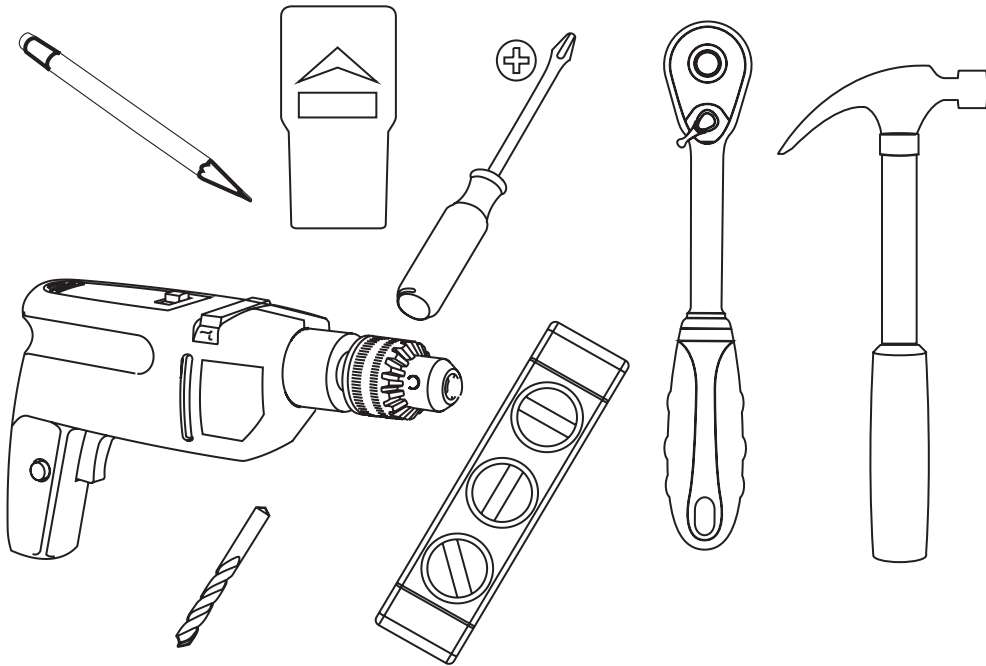
- EN** Maximum Weight Capacity
- ES** Peso máximo de pantalla
- FR** Poids maximal de l'écran

200lb / 91kg



TOOLS REQUIRED

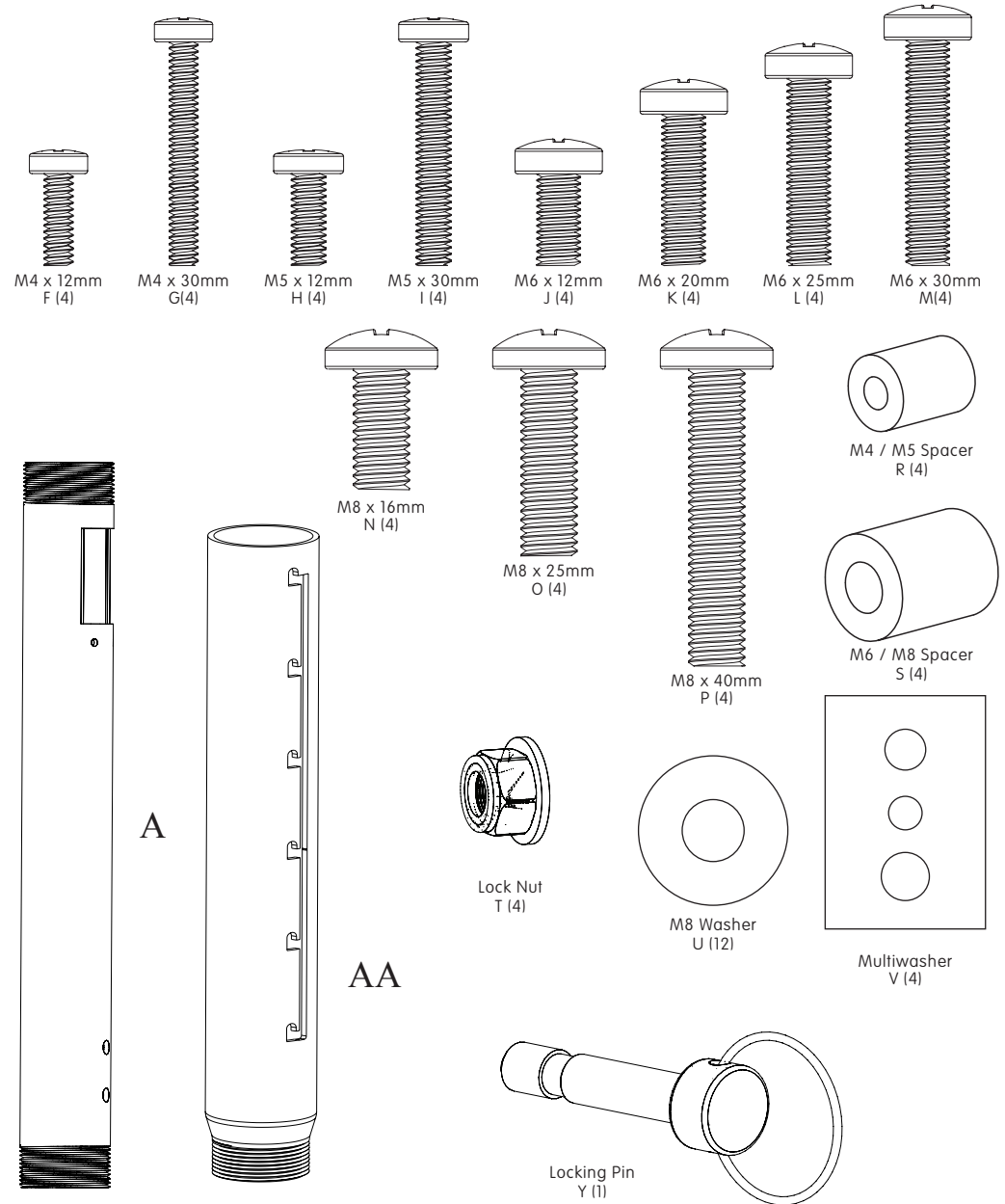
- ES** Herramientas necesarias
- FR** Outils nécessaires



- EN** Wood bit 4mm - 5/32". Masonry bit 8mm - 5/16". Socket wrench 3/8". Hammer if necessary.
- ES** Madera poco 4mm - 5/32". Mampostería poco 8mm - 5/16". 3/8" llave. Martillar si es necesario.
- FR** Peu de bois de 4 mm - 5/32". peu maçonnerie 8m - 5/16". 3/8" Clé à douille. Marteau si nécessaire.

PACKAGE CONTENTS

- ES** Contenido del paquete
- FR** Contenu de l'emballage

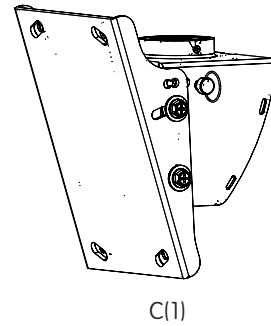
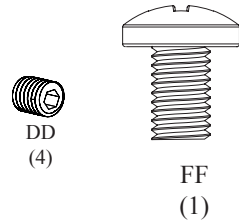
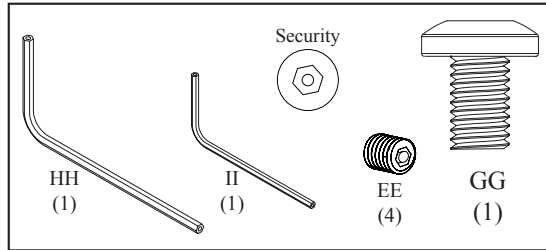


EN**PACKAGE CONTENTS****ES**

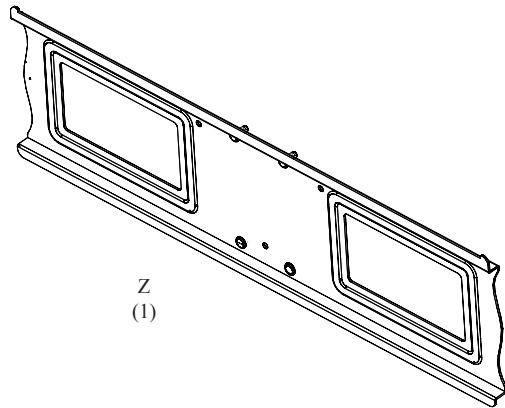
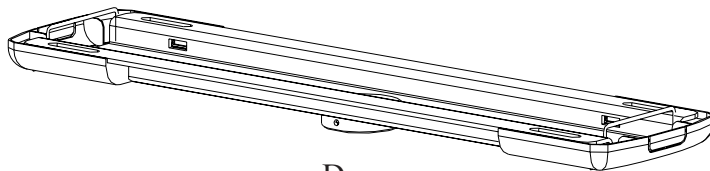
Contenido del paquete

FR

Contenu de l'emballage



E(2)

Z
(1)

D

INSTALLATION INSTRUCTIONS**ES**

Instrucciones de instalación

FR

Instructions d'installation

1a**WOOD JOIST INSTALLATION****EN**

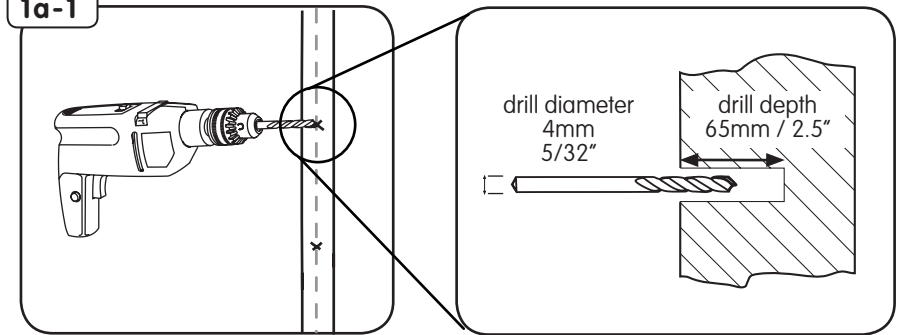
Ensure that holes are on center of wood joist.

ES

Asegúrese de que los agujeros están en el centro de la viga de madera.

FR

Veiller à ce que les trous sont au centre des solives de bois.

1a-1**1a-1****WOOD JOIST INSTALLATION****EN**

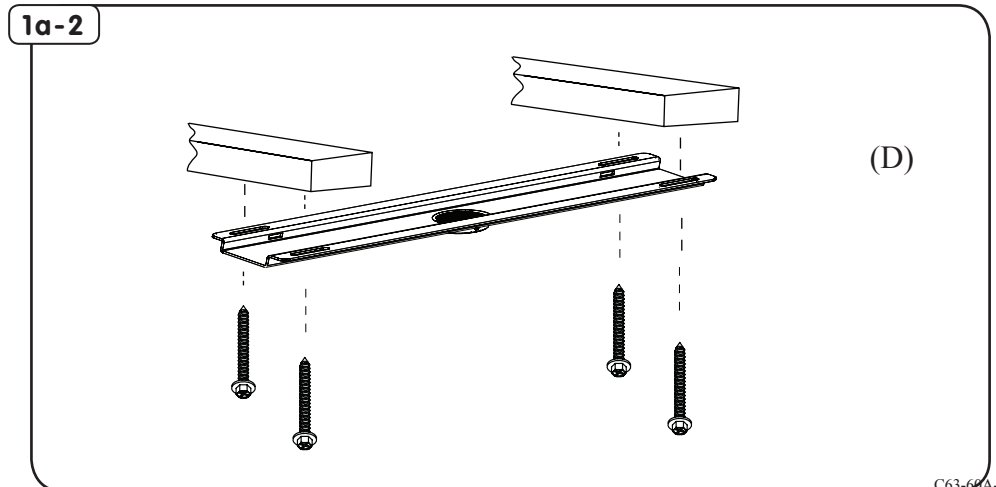
Use a 4mm - 5/32" wood bit to make a 65mm / 2.5" deep hole on marks.

ES

Usa un 4 mm - 5 / 32" poco de madera para hacer un 65mm / 2.5" hoyo profundo en materia de marcas.

FR

Utilisez un 4mm - 5 / 32" bits du bois pour faire un 65mm / 2.5" trou profond sur les marques.

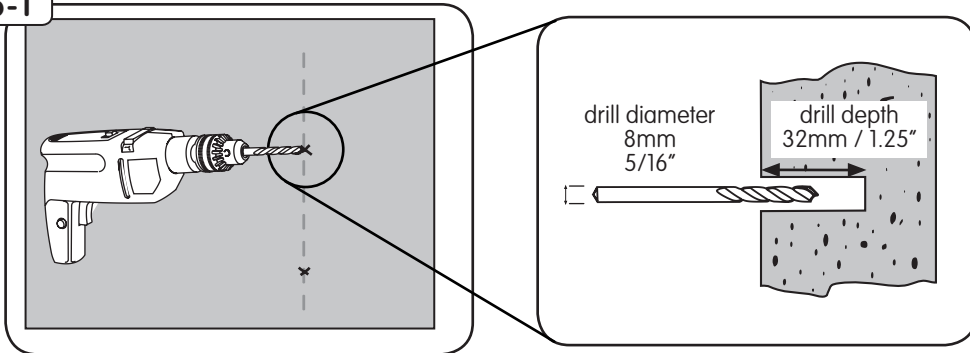
1a-2

(D)

1b-1 STRUCTURAL CONCRETE INSTALLATION

- EN** Use a 8mm - 5/16" masonry bit to make a 32mm / 1.25" deep hole on marks.
- ES** Uso un 8mm - 5/16" broca de hormigón para hacer un 32mm / 1.25" hoyo profundo en materia de marcas.
- FR** Utilisez un 8mm-5/16" bits de maçonnerie pour faire un 32mm/1.25" trou profond sur les marques.

1b-1



WARNING!

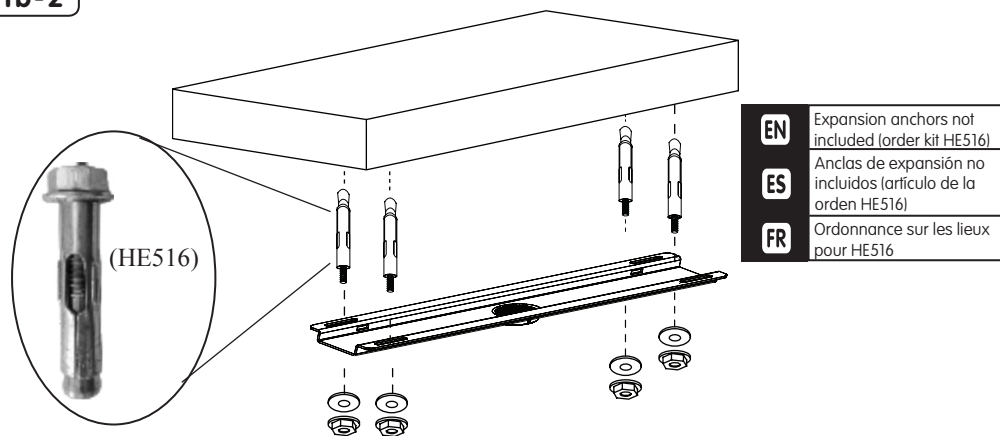


Install only to structural concrete ceiling, with density of at least 2000psi.

Instale únicamente a las superficies estructurales de hormigón, con una densidad de al menos 2000psi.

Installez seulement sur les surfaces de structure, faite de béton avec une densité d'au moins 2000psi.

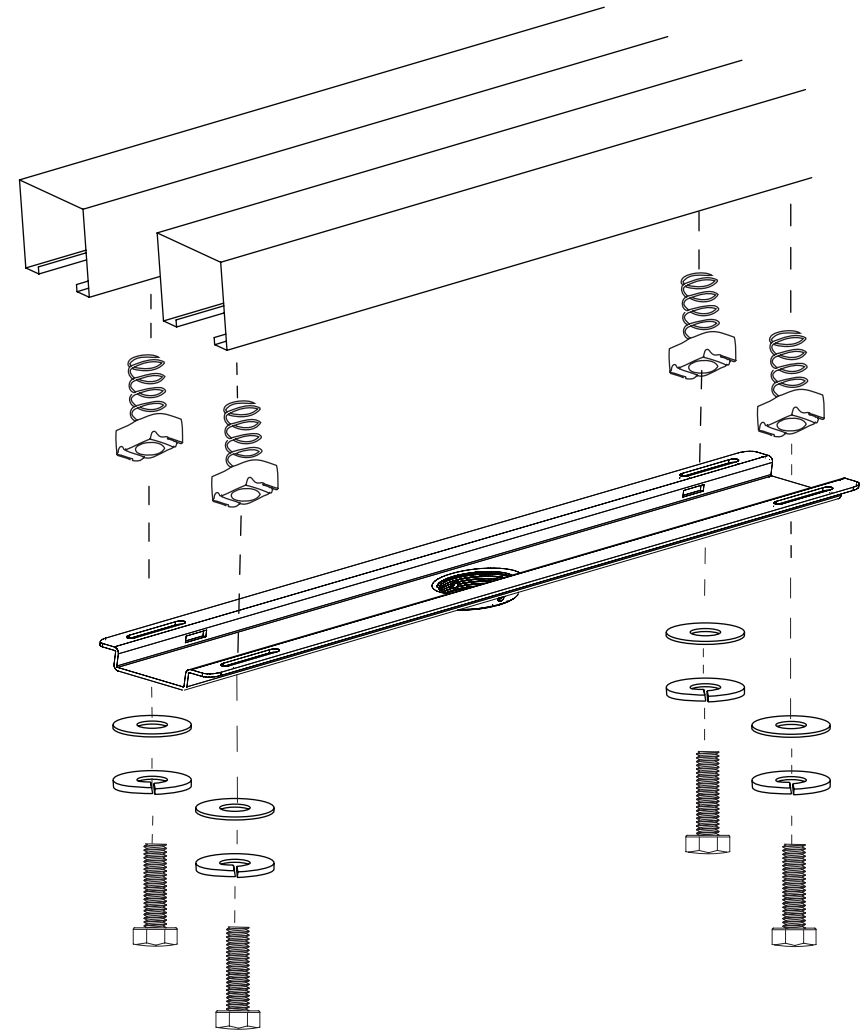
1b-2

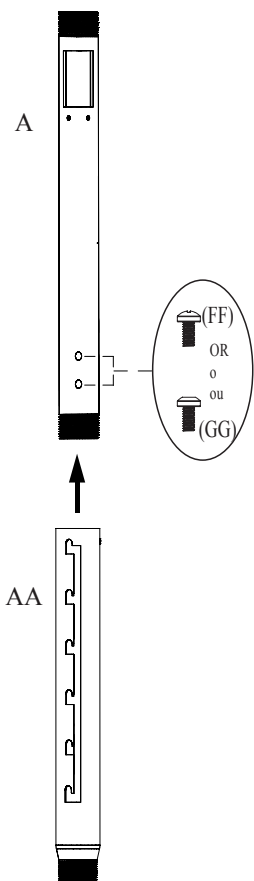
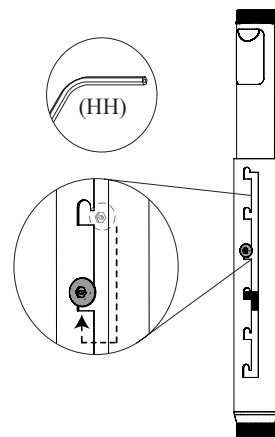
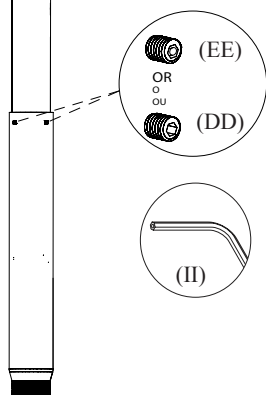
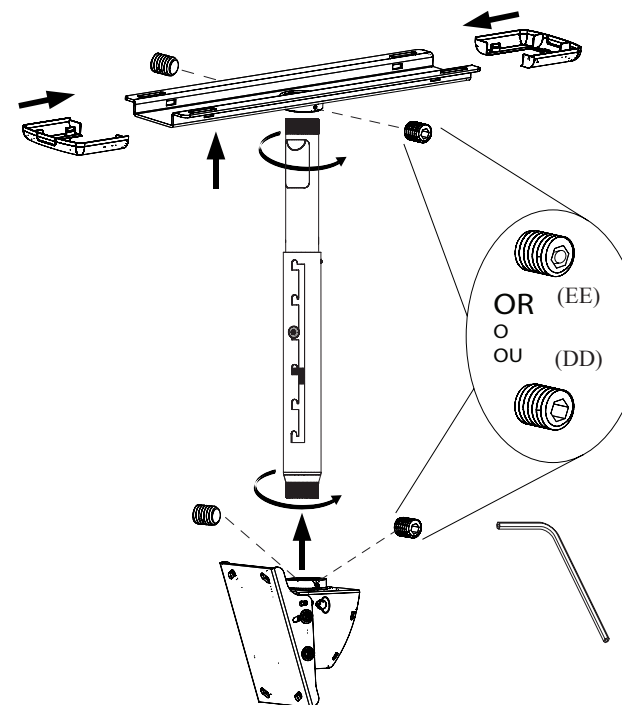
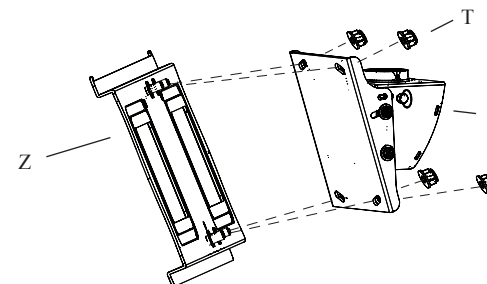


1c-1 UNISTRUT INSTALLATION

- EN** Attach to unistrut using kit HU4
- ES** Instalar para unistrut. El uso del equipos HU4.
- FR** Installer le sur Unistrut. HU4 Utiliser le kit de matériel.

1c-1



2**ASSEMBLE ADJUSTMENT COLUMN****EN** Slide column (A) into column (AA). Adjust to desired length. Lock into place with securing screws.**ES** Deslice la columna (A) en la columna (AA). Ajuste a la longitud deseada. Bloqueo en su lugar con tornillos de fijación.**FR** Se glisser la colonne (A) dans la colonne (AA). Ajuster à la longueur désirée. Lock en place avec des vis.**2-1****2-2****2-3****3****ASSEMBLE CEILING BOX****EN** Thread column into ceiling adapter. Thread ceiling box onto column. Secure with screws. Attach mount plate to ceiling box.**ES** Insertar columna en el adaptador de techo. Asegure la caja en la columna del techo. Fije con tornillos. Fije la placa de montaje a la caja de techo.**FR** Enfiler de colonne dans l'adaptateur de plafond. Fixer la boîte de plafond sur la colonne. Fixez avec des vis. Fixez la plaque de montage au boîtier de plafond.**3-1****3-2**

4

ATTACH MOUNT BRACKETS

EN

Align mount bracket (E) to holes on back of TV. Fasten using supplied hardware with a screwdriver. Hand tools only.

ES

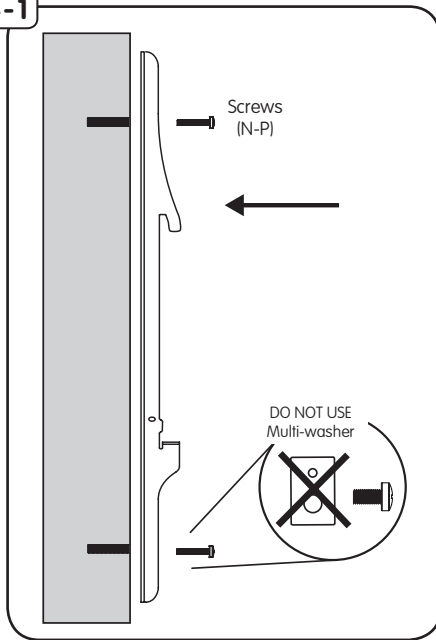
Alinee el soporte de montaje (E) a los agujeros en la parte posterior de la televisión. Sujete con partes que vienen con un destornillador. Herramientas de mano solamente.

FR

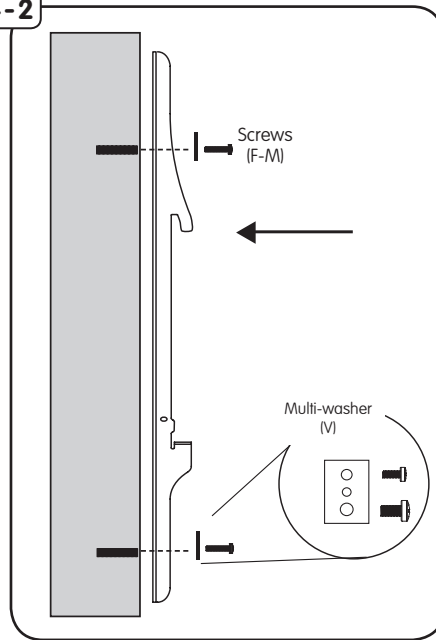
Aligner le support de montage (E) dans les trous à l'arrière du téléviseur. Fixer à l'aide de matériel fourni avec un tournevis. Outils à main seulement.



4-1



4-2



4-2

ATTACH MOUNT BRACKETS

EN

If screws (F-M) are needed use multi-washer (V).

ES

Si los tornillos (F-M) se necesitan, a continuación, utilizar múltiples arandela (V).

FR

Si les vis (F-M) sont nécessaires, puis utilisez multi-rondelle (V).

4-3

ATTACH MOUNT BRACKETS

EN

Use spacers (R / S) between TV and mount if needed.

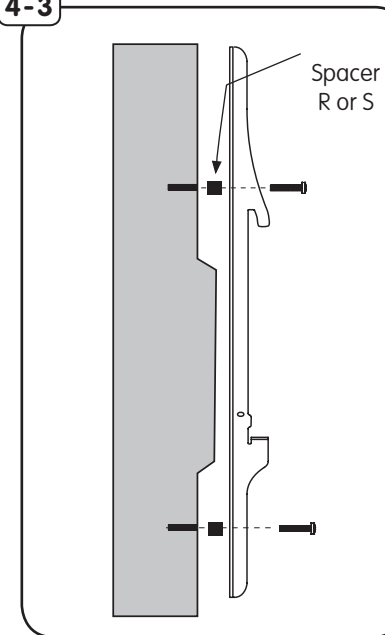
ES

Utilice espaciadores (R / S) entre la televisión y montar si es necesario.

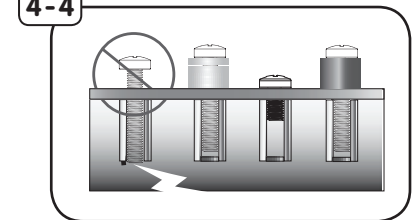
FR

Utiliser des entretoises (R / S) entre le téléviseur et le support métallique si nécessaire.

4-3



4-4



4-4

ATTACH MOUNT BRACKETS

EN

If screws bottom out use washers (not included) to eliminate slack.

ES

Si los tornillos tocó fondo a continuación, utilizar arandelas (no incluidos) para eliminar la holgura.

FR

Si les vis touché le fond, puis utiliser des rondelles (non inclus) afin d'éliminer mou.

5**HANG TV****EN**

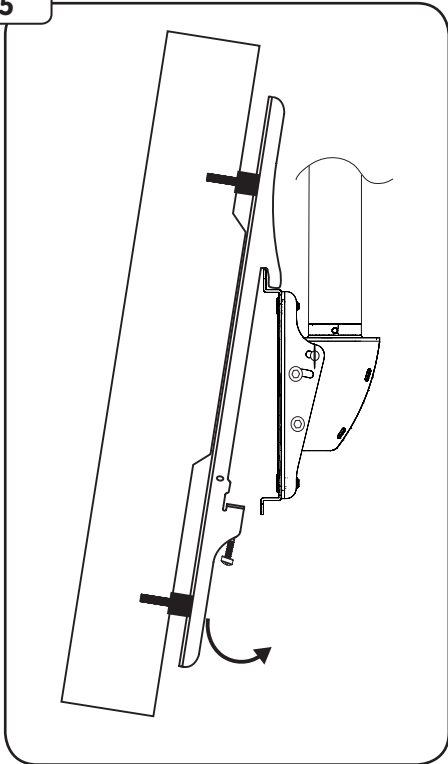
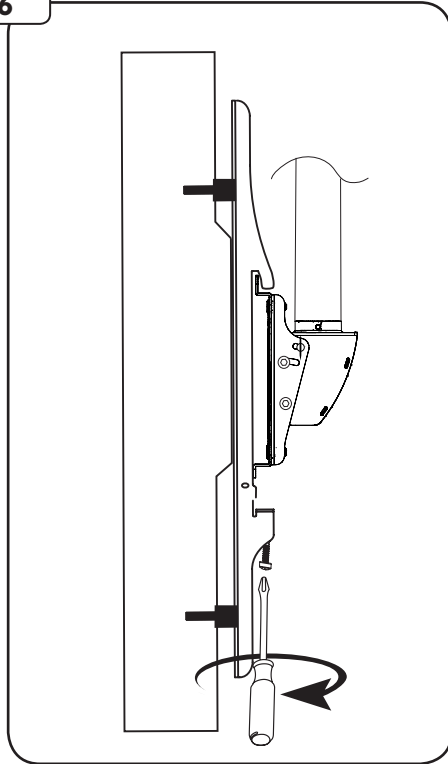
Hook top of bracket over the top of mount then lower down and tilt toward ceiling box.

ES

Parte superior del gancho de soporte sobre la parte superior del monte luego más abajo y la inclinación hacia la caja de techo.

FR

Accrocher le haut du support sur le support, puis plus bas et l'inclinaison vers la boîte de plafond..

5**6****6****SECURE BRACKET TO CEILING BOX****EN**

Using a screwdriver tighten securing screws to lock monitor in place.

ES

Con un destornillador para apretar el tornillos de seguridad para bloquear el monitor en su lugar.

FR

En utilisant un tournevis serrer les vis de fixation pour verrouiller suivre en place.

WARRANTY

Congratulations on the purchase of this Crimson product! The product you now have in your possession is made of durable materials and is based on a design, every detail of which has been meticulously thought-out. That is why Crimson AV LLC products are covered by a 10-year warranty against defects in materials or manufacturing.

Crimson AV LLC disclaims any liability for modifications, improper installations, or installations over the specified weight range. To the maximum extent permitted by law, Crimson AV LLC disclaims any other warranties, expressed or implied, including warranties of fitness for a particular purpose and warranties of merchantability. Crimson AV LLC will not be liable for any damages arising out of the use of, or inability to use, Crimson AV LLC products. Crimson AV LLC bears no responsibility for incidental or consequential damages. This includes, but is not limited to, any labor charges for the repair of Crimson AV LLC products performed by anyone other than Crimson AV LLC.

Specifications are subject to change without prior notice.

ES**GARANTÍA****ES**

¡Felicitaciones por su compra de este producto Crimson! Ahora tiene en su poder un producto fabricado con materiales resistentes, basado en un diseño muy bien meditado. Por ello, Crimson AV LLC responde de los posibles defectos de material o fabricación con una garantía de 10 años.

Crimson AV LLC no se hace responsable de modificaciones, instalaciones inadecuadas o instalaciones que superen el rango de peso especificado. En la medida en que la ley lo permita, Crimson AV LLC no se hace responsable de ninguna otra garantía, expresa o implícita, incluso las garantías de aptitud para un fin determinado o de comercialización.

Crimson AV LLC no se hace responsable de ningún tipo de daños causados por el uso de los productos Crimson AV LLC o por el uso inapropiado de dichos productos. Crimson AV LLC no es responsable de los daños incidentales o emergentes. Dentro de éstos se incluyen todo tipo de gastos que pudieran surgir de las reparaciones de productos Crimson AV LLC que no se hayan realizado en Crimson AV LLC.

Las especificaciones están sujetas a cambios sin previo aviso.

FR

GARANTIE

FR

Nous vous félicitons pour l'achat de ce produit Crimson! Vous venez d'acquérir un produit réalisé à partir de matériaux durables et d'une conception ingénieuse jusque dans les moindres détails. Crimson AV LLC est ainsi en mesure de garantir ses produits pendant 10 ans contre les défauts de matériaux et de fabrication.

Crimson AV LLC rejette toute responsabilité relativement à quelque problème pouvant être associé à une modification d'un produit, à une mauvaise installation ou à une installation ne respectant pas les limites de charge. Sous réserve des lois en vigueur, Crimson AV LLC réfute toute autre garantie expresse ou implicite, notamment toute garantie de commercialisation ou de convenance à un usage quelconque. Crimson AV LLC réfute toute responsabilité pour des dommages résultant de l'utilisation ou de l'impossibilité d'utiliser des produits Crimson AV LLC. Crimson AV LLC réfute également toute responsabilité pour quelque dommage accessoire ou indirect. Ceci s'applique notamment aux frais de main d'oeuvre pour la réparation de produits Crimson AV LLC par une personne ne travaillant pas pour Crimson AV LLC.

Les spécifications sont sujettes à changement sans préavis.

WARRANTY CONTINUED

EN

NOTICE TO CUSTOMERS OUTSIDE THE UNITED STATES: CRIMSON PRODUCT WARRANTY APPLIES ONLY TO PRODUCTS PURCHASED IN THE UNITED STATES. FOR PURCHASES OUTSIDE OF THE UNITED STATES, PLEASE CONTACT YOUR COUNTRY'S DISTRIBUTOR FOR COUNTRY SPECIFIC WARRANTY INFORMATION.

ES

AVISO PARA CLIENTES QUE SE ENCUENTREN FUERA DE LOS EE.UU.: LA GARANTÍA DEL PRODUCTO DE CRIMSON TIENE VALIDEZ SÓLO PARA LAS COMPRAS REALIZADAS EN LOS EE.UU. SI REALIZÓ LA COMPRA EN EL EXTERIOR, COMUNÍQUESE CON EL DISTRIBUIDOR DE SU PAÍS PARA OBTENER INFORMACIÓN ESPECÍFICA ACERCA DE LA GARANTÍA EN ESE PAÍS.

FR

AVIS AUX CLIENTS DE L'EXTÉRIEUR DES ÉTATS-UNIS: CETTE GARANTIE DE PRODUIT CRIMSON S'APPLIQUE UNIQUEMENT AUX PRODUITS ACHETÉS AUX ÉTATS-UNIS. SI VOTRE PRODUIT A ÉTÉ ACHETÉ À L'EXTÉRIEUR DES ÉTATS-UNIS, LE DISTRIBUTEUR DE VOTRE PAYS POURRA VOUS RENSEIGNER SUR LES DÉTAILS DE LA GARANTIE APPLICABLE.

CRIMSON™
AV MOUNTING SOLUTIONS

© 2010 Crimson AV LLC. All rights reserved.
Crimson is a Crimson AV LLC brand. Crimson and Crimson AV Mounting Solutions logos are trademarks of Crimson AV LLC.

Crimson AV LLC
1854 Elmdale Ave
Glenview, IL 60026