

WARNING!



WARNING! SEVERE PERSONAL INJURY AND PROPERTY DAMAGE CAN RESULT FROM IMPROPER INSTALLATION OR ASSEMBLY. READ THE FOLLOWING WARNINGS BEFORE BEGINNING.

Do not use this product for any purpose not explicitly specified by Crimson AV. Improper installation may cause property damage or personal injury. If you do not understand these directions, or have doubts about the safety of the installation, contact Crimson AV Customer Service or call a qualified contractor. Crimson AV is not liable for damage or injury caused by incorrect mounting, assembly, or use.

The hardware provided with this product, is exclusively intended for installation on walls made of solid wood, concrete, concrete block or solid wood columns with a maximum of 16 mm of drywall. For walls made of other materials, for example hollow bricks, please consult your installer and/or specialist supplier.

DO NOT EXCEED THE MAXIMUM WEIGHT CAPACITY FOR THIS PRODUCT

ES

¡ADVERTENCIA!

ES

¡ADVERTENCIA! LA INSTALACIÓN O EL MONTAJE INAPROPIADOS PUEDEN PROVOCAR LESIONES, DAÑOS MATERIALES O INCLUSO LA MUERTE. ANTES DE COMENZAR, LEA LAS SIGUIENTES ADVERTENCIAS.

No utilice este producto para ningún fin que no sea explícitamente especificado por Crimson AV. Una instalación inadecuada puede provocar daños materiales o lesiones personales. Si no entiende las instrucciones de montaje o tiene alguna duda sobre la seguridad de la instalación, contacte con Crimson AV o llame a un operario cualificado. Crimson AV no es responsable de daños o lesiones causados por el montaje, ensamblaje o uso incorrectos.

El ferretería que incluye este producto, es exclusivamente destinado a ser instalado en las paredes de madera maciza, hormigón, bloques de concreto o columnas de madera sólida con un máximo de 16 mm de drywall. Para las paredes hechas de otros materiales, por ejemplo, ladrillos huecos, por favor consulte a su instalador y / o distribuidor especializado.

NO EXCEDA LA CAPACIDAD DE PESO MÁXIMA PARA ESTE PRODUCTO.

FR

AVERTISSEMENT

FR

AVERTISSEMENT! SI CE PRODUIT N'EST PAS CORRECTEMENT INSTALLÉ OU ASSEMBLÉ, IL RISQUE DE CAUSER DES BLESSURES GRAVES, VOIRE MORTELLES, AINSI QUE DES DOMMAGES MATÉRIELS IMPORTANTS. AVANT DE COMMENCER, LISEZ LES AVERTISSEMENTS SUIVANTS.

N'utilisez pas ce produit à une fin non spécifiée expressément par Crimson AV. Une installation incorrecte peut entraîner des préjudices corporels ou des dommages matériels. Si vous ne comprenez pas ces instructions ou si vous avez des doutes quant à la sécurité de l'installation, veuillez contacter le service clientèle de Crimson AV ou un installateur qualifié. Crimson AV n'est pas responsable des dommages ou des préjudices causés par un montage, un assemblage ou une utilisation incorrects.

Le matériel fourni avec ce produit, est exclusivement destiné à être installé sur des murs en bois massif, en béton, blocs de béton ou des colonnes en bois massif avec un maximum de 16 mm de plaques de plâtre. Pour les murs faits d'autres matériaux, comme la brique creuse, s'il vous plaît consulter votre installateur et / ou fournisseur spécialisé.

NE DÉPASSEZ JAMAIS LA CAPACITÉ DE CHARGE MAXIMALE DE CE PRODUIT.

WEIGHT CAPACITY

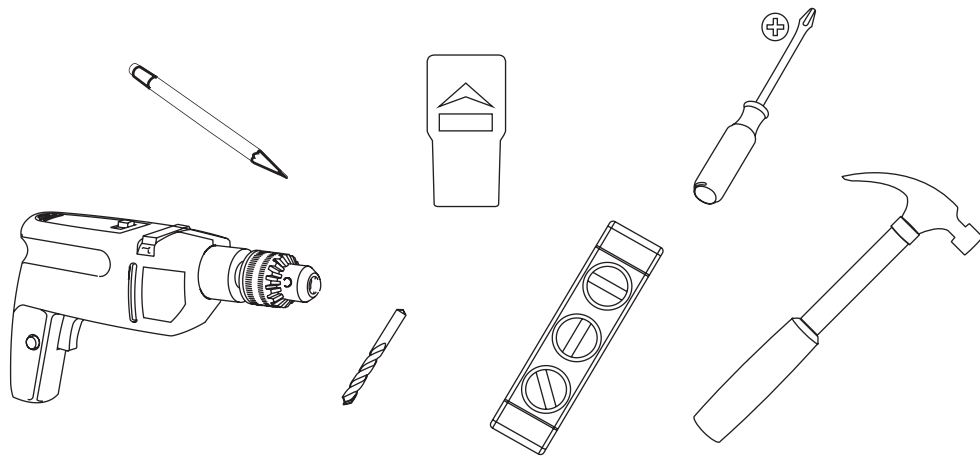
- EN** Maximum Weight Capacity
- ES** Peso máximo de pantalla
- FR** Poids maximal de l'écran

70lb / 31kg



TOOLS REQUIRED

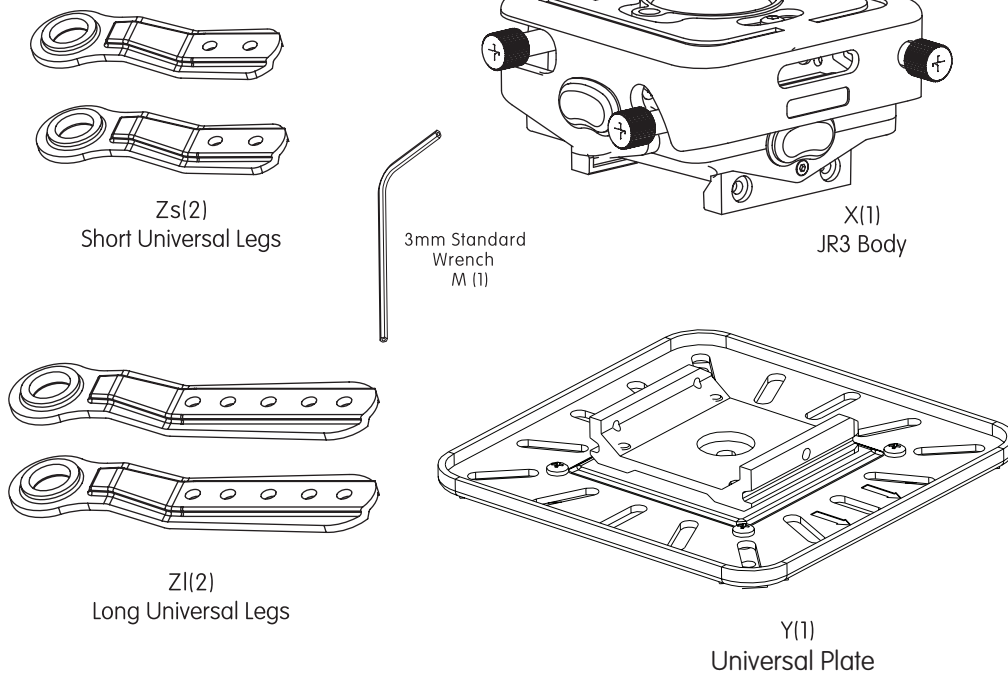
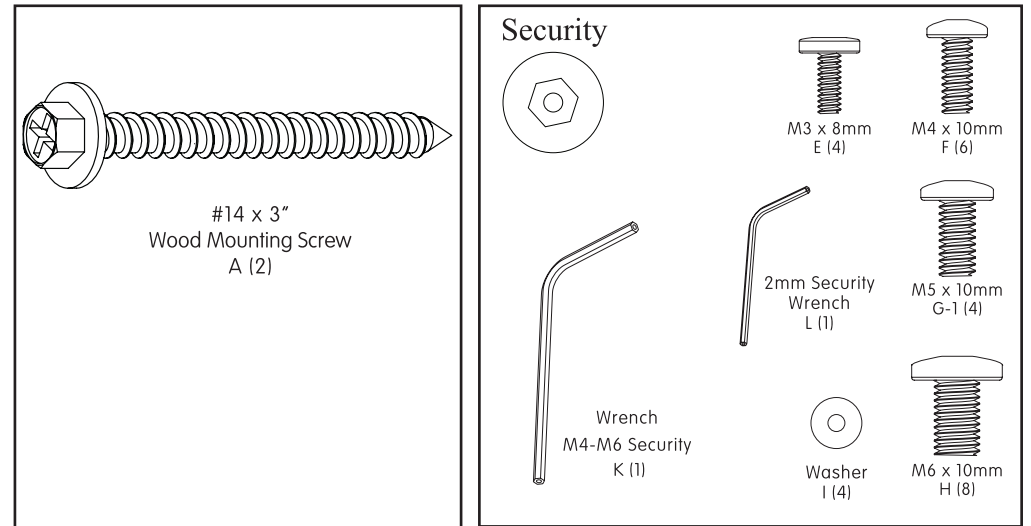
- ES** Herramientas necesarias
- FR** Outils nécessaires



- EN** Wood bit 4mm - 5/32". Hammer if necessary
- ES** Madera poco 4mm - 5/32". Martillar si es necesario
- FR** Peu de bois de 4mm - 5/32". Marteau si nécessaire

PACKAGE CONTENTS

- ES** Contenido del paquete
- FR** Contenu de l'emballage



INSTALL INSTRUCTIONS

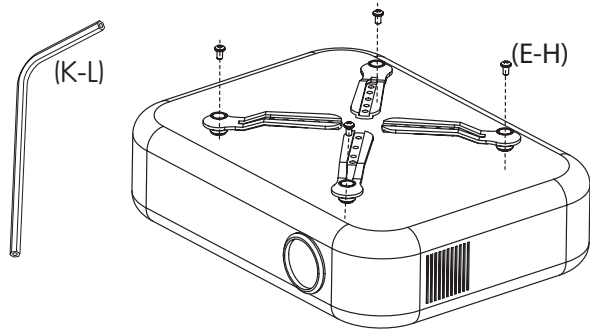
ES Instrucciones de instalación **FR** Instructions d'installation

1-1 PREPARE PROJECTOR FOR MOUNTING

EN Determine the correct leg length needed. Attach all four legs to the projector utilizing the provided screws. Leave screws loose - do not tighten until step # 1-4.

ES Determine la longitud de la pierna que va a necesitar. Coloque las cuatro patas al proyector utilizando los tornillos suministrados. Deje los tornillos flojos - no apriete hasta el paso # 1-4.

FR Déterminer la longueur de la jambe correcte nécessaire. Fixez les quatre pieds au projecteur en utilisant les vis fournies. Laissez les vis lâches - ne serrez pas jusqu'à l'étape n° 1-4.

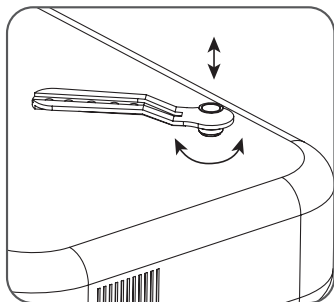


1-2 PREPARE PROJECTOR FOR MOUNTING

EN Adjust the levelers to clear obstructions and level all legs.

ES Ajuste los niveladores para limpiar las obstrucciones y el nivel de todas las patas.

FR Réglez niveleurs filetées. Aligner la hauteur de chaque pied.

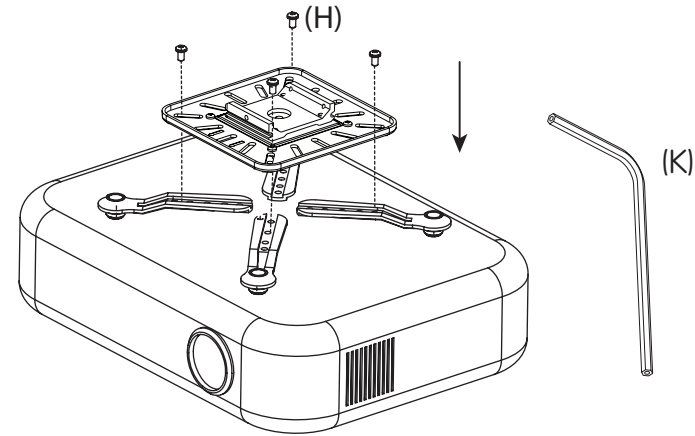


1-3 PREPARE PROJECTOR FOR MOUNTING

EN Attach the universal plate (Y) to the universal legs (Z)

ES Coloque la placa universal (Y) a las patas universales (Z)

FR Fixer la plaque universelle (Y) et les pattes universelles (Z)

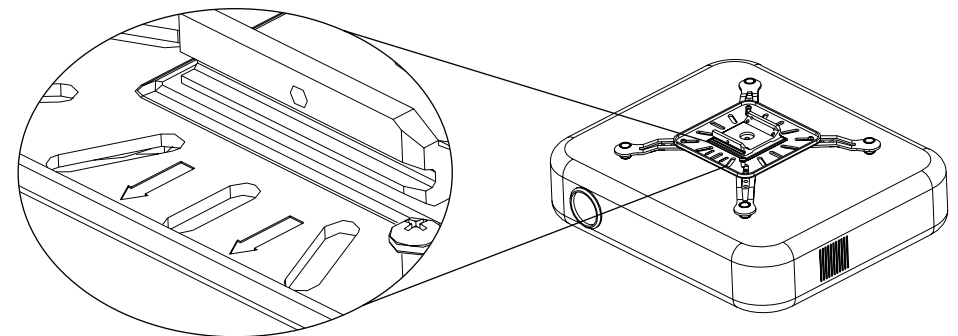


1-4 PREPARE PROJECTOR FOR MOUNTING

EN Make sure that arrows point in same direction as the lens, then tighten screws.

ES Asegúrese de que las flechas apunten en la misma dirección que el objetivo, a continuación, apriete los tornillos.

FR Assurez-vous que les flèches pointant dans la même direction que l'objectif, puis serrez les vis.

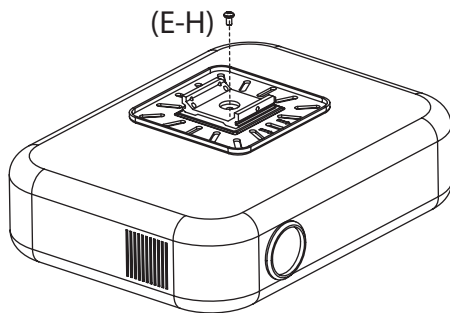


1-5 PREPARE PROJECTOR FOR MOUNTING

EN Some projectors have only one attachment point. In this case, attach directly to the universal plate.

ES Algunos proyectores tienen un solo punto de conexión. En este caso, se conectan directamente a la placa universal.

FR Certains projecteurs ont un seul point d'attache. Dans ce cas, se fixent directement sur la plaque universelle.

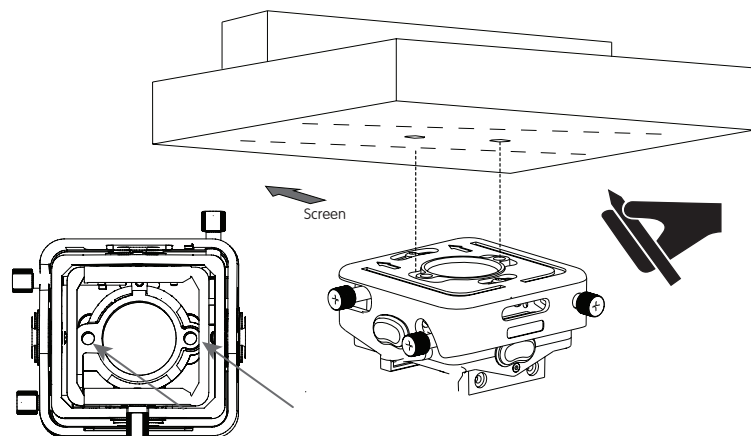


2a-1 INSTALL PROJECTOR BODY (WOOD JOIST)

EN Using (X) to mark hole locations on middle of wood joist.

ES Usando (X) para marcar las ubicaciones de agujero en medio de viga de madera.

FR Utilisation (X) pour marquer les emplacements des trous sur le milieu de solives de bois.

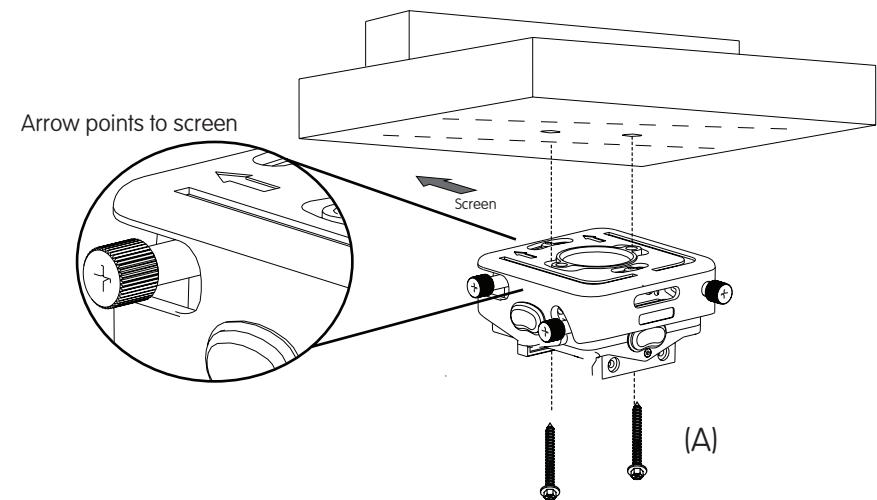
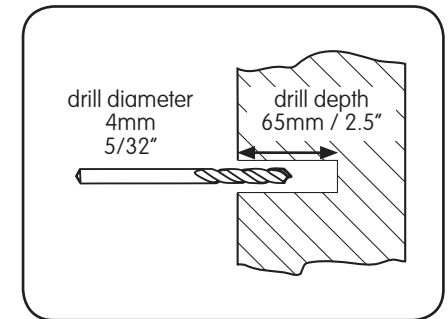
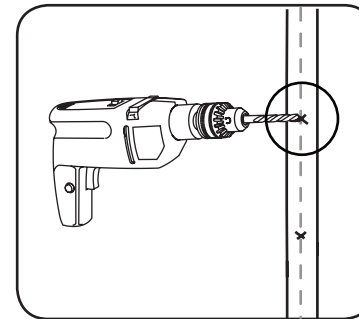


2a-2 INSTALL PROJECTOR BODY (WOOD JOIST)

EN Use a 4mm - 5/32" wood bit to make a 65mm / 2.5" deep hole on marks.

ES Utilice un 4 mm - 5 / 32" poco de madera para hacer un 65mm / 2.5" hoyo profundo en materia de marcas.

FR Utilisez un 4mm - 5 / 32" bits du bois pour faire un 65mm / 2.5" trou profond sur les marques.



2a-3 INSTALL PROJECTOR BODY (WOOD JOIST)

EN Attach projector ceiling interface with wood screws (A).

ES Utilice los tornillos de madera (A) para fijar el límite máximo de interfaz del proyector a la viga de madera.

FR Utilisez des vis à bois (A) pour fixer la plaque de plafond à la poutre en bois.

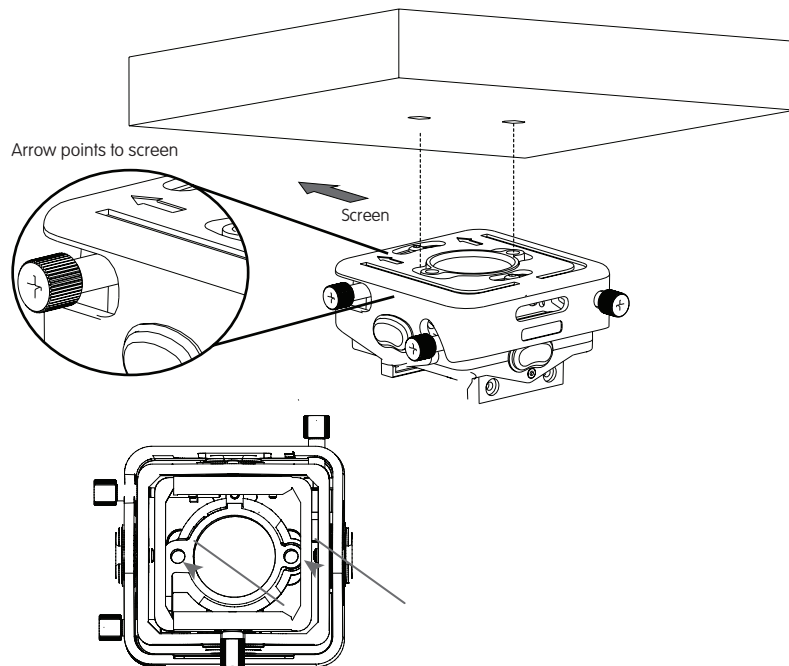
2b-1 INSTALL PROJECTOR BODY (CONCRETE)

! WARNING !

The JR3 does not come with hardware required for mounting to a concrete surface. It is the responsibility of the customer and/or installer to select the anchoring fasteners that are rated for the weight of the installed projector. Do NOT use the provided wood screws for attaching to concrete structure.

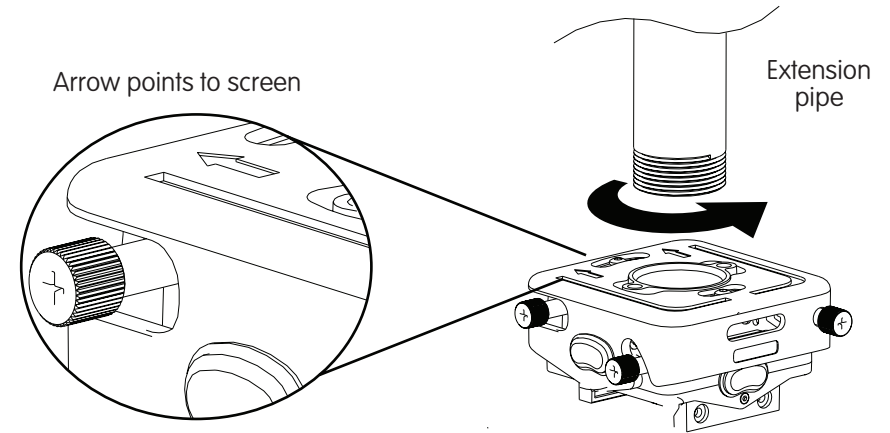
El JR3 no viene con el hardware necesario para el montaje en una superficie de concreto. Es la responsabilidad del cliente y / o instalador para seleccionar los elementos de fijación de anclaje que son calificados para el peso del proyector instalado. NO utilice los tornillos de madera, que se incluyen con el JR, con el fin de instalar en la estructura de hormigón.

Le JR3 pas avec le matériel nécessaire pour le montage sur une surface en béton. Il est de la responsabilité du client et / ou l'installateur pour sélectionner les attaches d'ancrage qui sont prévus pour le poids du projecteur installé. NE PAS utiliser les vis à bois fournies avec le JR, à installer dans la structure en béton.



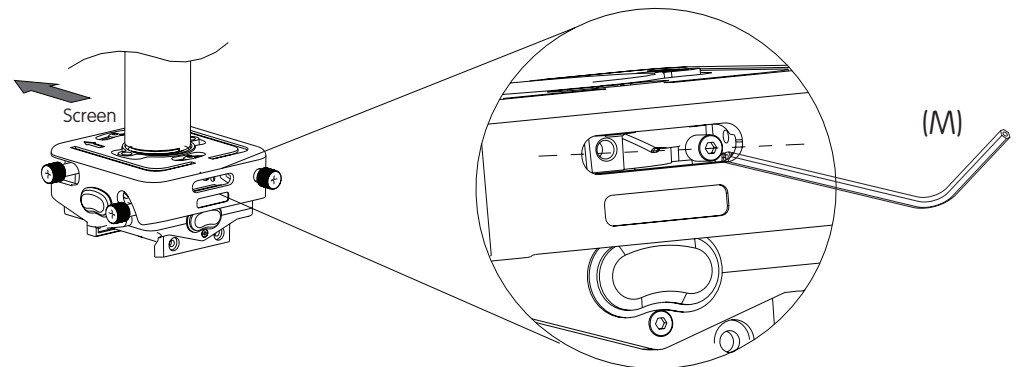
2c-1 INSTALL PROJECTOR BODY (EXTENSION PIPE)

- EN Thread the JR3 body (X) on the extension with the arrows pointing to the screen.
- ES Enhebrado del JR3 cuerpo (X) en la extensión con las flechas apuntando a la pantalla.
- FR Enfillez le corps JR3 sur (X) l'extension avec les flèches pointant à l'écran.



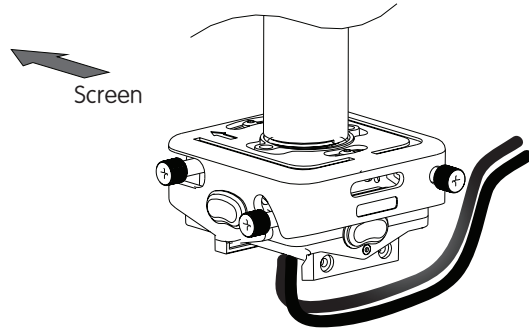
2c-2 INSTALL PROJECTOR BODY (EXTENSION PIPE)

- EN Tighten the locking set screw.
- ES Apriete el tornillo de bloqueo.
- FR Serrer la vis de blocage.



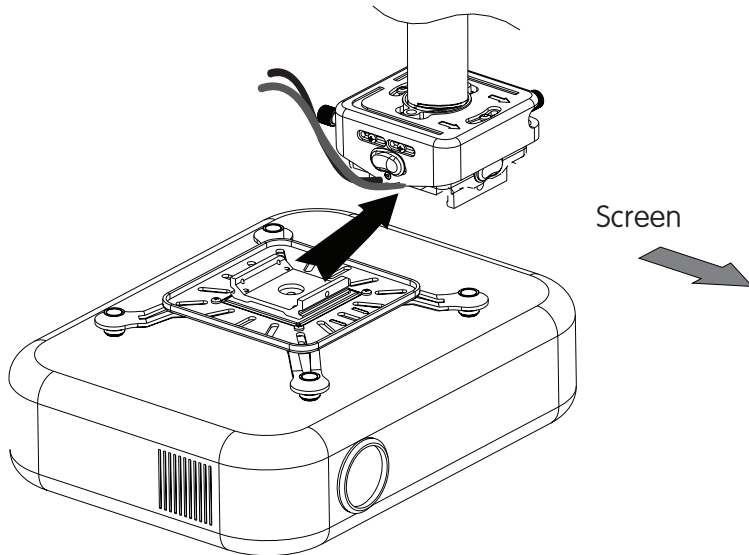
2c-3 INSTALL PROJECTOR BODY (EXTENSION PIPE)

- EN** Run the wiring through the pipe and through the JR3 body.
- ES** Ejecute el cable a través del tubo ya través del cuerpo JR3.
- FR** Exécuter le câblage à travers le tube et à travers le corps JR3.



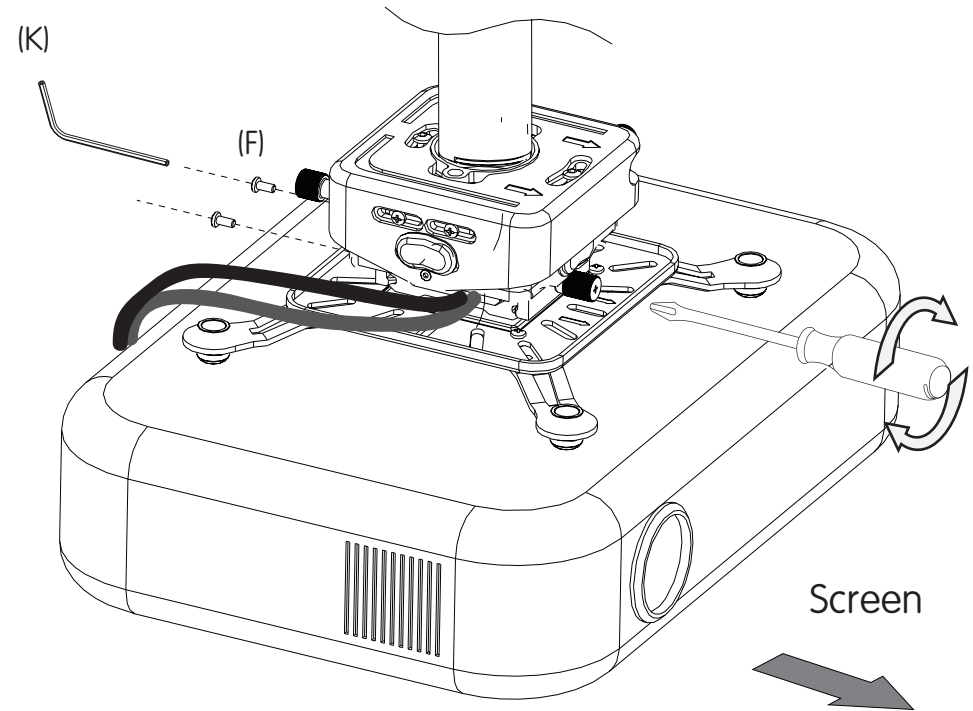
3-1 INSTALL PROJECTOR

- EN** Slide the universal plate into the JR3 body from right to left (while facing screen). Hold the wires up to prevent interference.
- ES** Deslizar la placa universal en el cuerpo JR3 de derecha a izquierda (mientras se enfrenta a la pantalla). Mantenga los cables para prevenir interferencias.
- FR** Glisser la plaque universelle dans le corps JR3 de droite à gauche (en faisant face écran). Maintenir les fils en place pour éviter les interférences.



3-2 INSTALL PROJECTOR

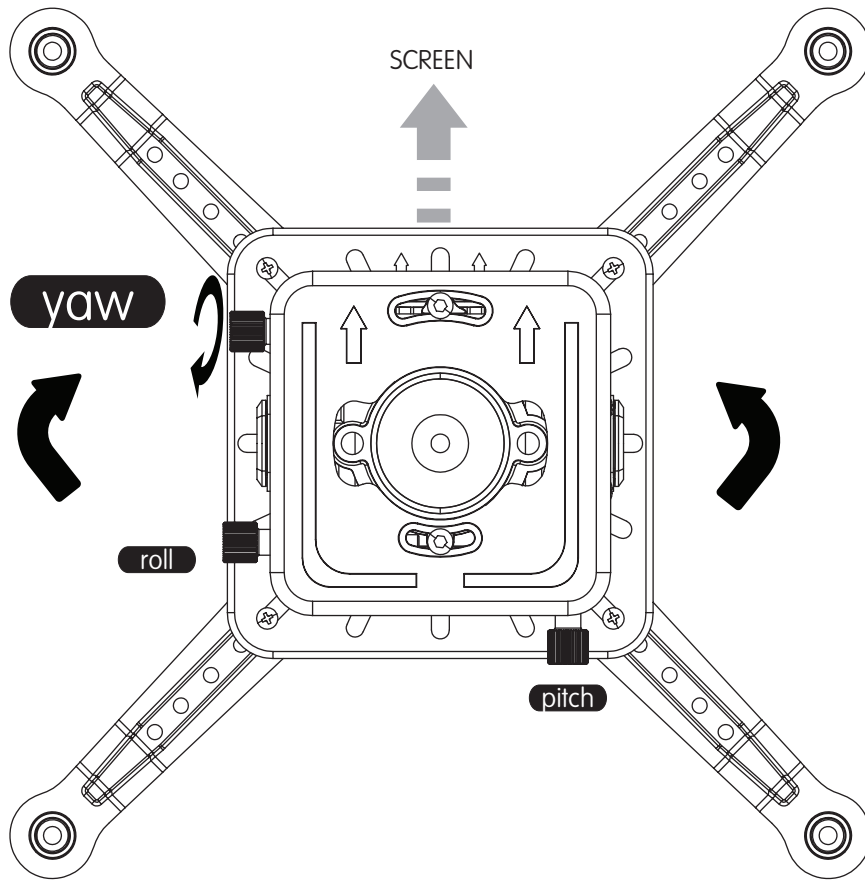
- EN** Tighten pre-installed thumb screw and attach at least one of two retaining screws (F) on the opposite side of the housing.
- ES** Apretar pre-instalado tornillo de mariposa y adjuntar al menos uno de los dos tornillos de fijación (F) En el lado opuesto de la carcasa.
- FR** Serrer la vis à oreilles pré-installé et fixer au moins une des deux vis de fixation (F) Sur le côté opposé du boîtier.



4-1

MAKE ADJUSTMENTS-YAW

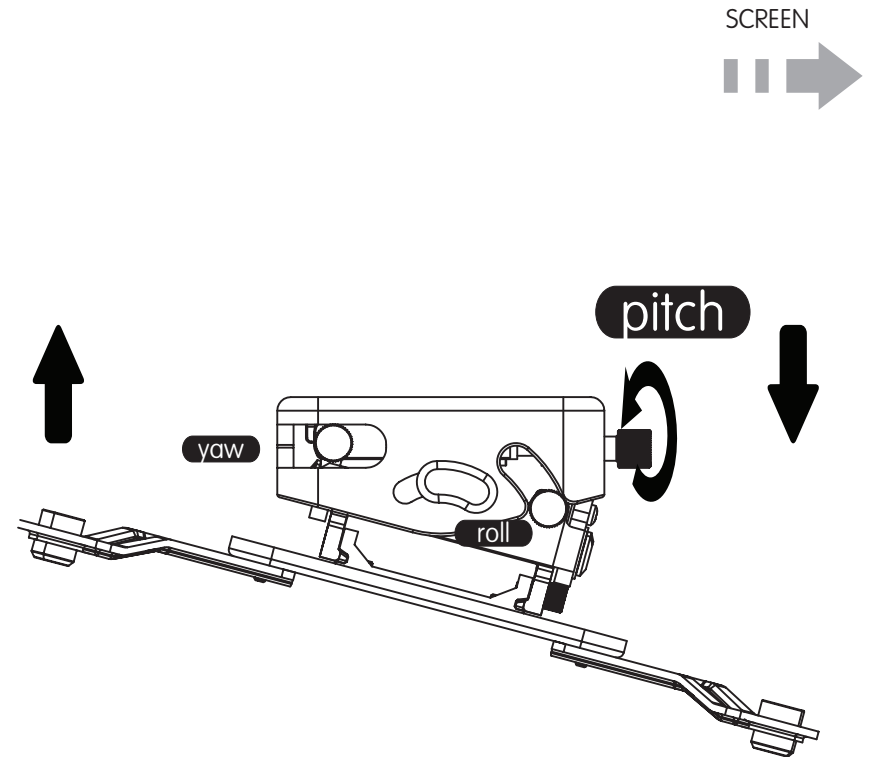
- EN** Adjust the yaw by turning the knob labeled "yaw"
- ES** Ajuste el derrape girando el botón marcado "guiñada"
- FR** Réglez le lacet en tournant le bouton étiqueté "lacet"



4-2

MAKE ADJUSTMENTS-PITCH

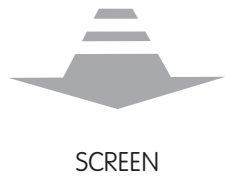
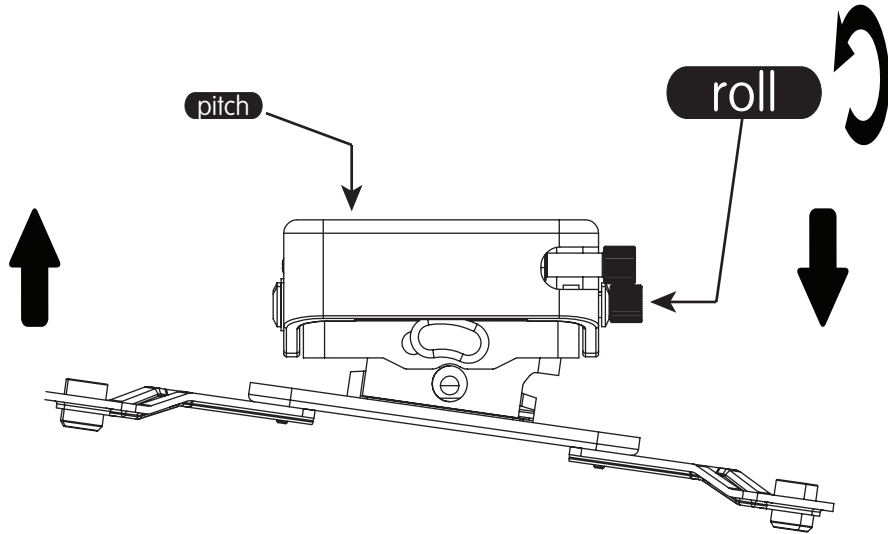
- EN** Adjust the pitch by turning the knob labeled "pitch"
- ES** Ajuste el tono girando el botón marcado "pitch"
- FR** Réglez la hauteur en tournant le bouton étiqueté "pitch"



4-3

MAKE ADJUSTMENTS-ROLL

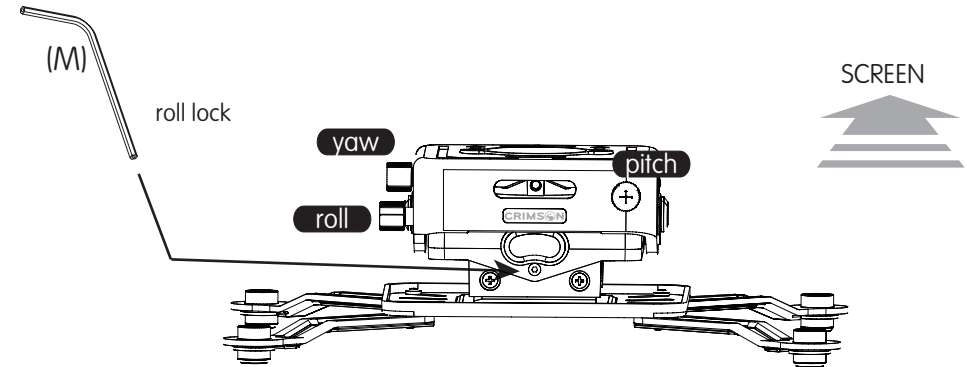
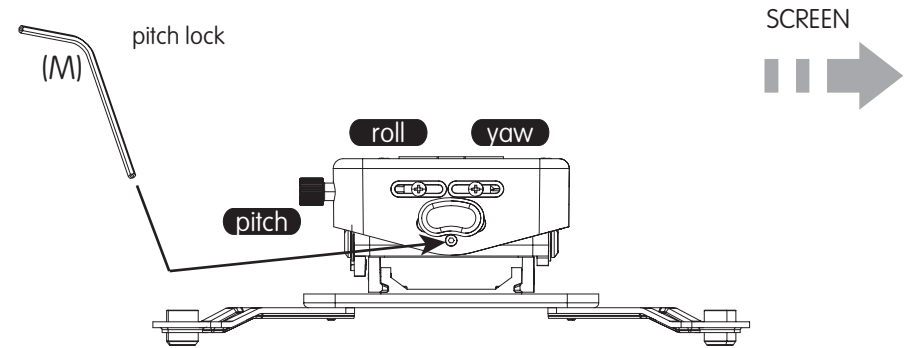
- EN** Adjust the roll by turning the knob labeled "roll"
- ES** Ajuste el rolo girando el botón marcado "roll"
- FR** Réglez le rouleur en tournant le bouton étiqueté "rouler"



5

LOCK AND MICRO-ADJUST

- EN** Tighten the pitch and roll lock screws, then, if required, use pitch and roll knobs to micro adjust the image.
- ES** Apriete el tono de juego y los tornillos de seguridad del rodillo, y luego, si es necesario, utilice las perillas de inclinación y balancea el micro ajustamiento de la imagen.
- FR** Serrer la vis de blocage de tangage et de roulis, puis, si nécessaire, utilisez les boutons de tangage et de roulis de micro-réglage de l'image.



WARRANTY

Congratulations on the purchase of this Crimson product! The product you now have in your possession is made of durable materials and is based on a design, every detail of which has been meticulously thought-out. That is why Crimson AV LLC products are covered by a 10-year warranty against defects in materials or manufacturing.

Crimson AV LLC disclaims any liability for modifications, improper installations, or installations over the specified weight range. To the maximum extent permitted by law, Crimson AV LLC disclaims any other warranties, expressed or implied, including warranties of fitness for a particular purpose and warranties of merchantability. Crimson AV LLC will not be liable for any damages arising out of the use of, or inability to use, Crimson AV LLC products. Crimson AV LLC bears no responsibility for incidental or consequential damages. This includes, but is not limited to, any labor charges for the repair of Crimson AV LLC products performed by anyone other than Crimson AV LLC.

Specifications are subject to change without prior notice.

ES GARANTÍA ES

¡Felicitaciones por su compra de este producto Crimson! Ahora tiene en su poder un producto fabricado con materiales resistentes, basado en un diseño muy bien meditado. Por ello, Crimson AV LLC responde de los posibles defectos de material o fabricación con una garantía de 10 años.

Crimson AV LLC no se hace responsable de modificaciones, instalaciones inadecuadas o instalaciones que superen el rango de peso especificado. En la medida en que la ley lo permita, Crimson AV LLC no se hace responsable de ninguna otra garantía, expresa o implícita, incluso las garantías de aptitud para un fin determinado o de comercialización.

Crimson AV LLC no se hace responsable de ningún tipo de daños causados por el uso de los productos Crimson AV LLC o por el uso inapropiado de dichos productos. Crimson AV LLC no es responsable de los daños incidentales o emergentes. Dentro de éstos se incluyen todo tipo de gastos que pudieran surgir de las reparaciones de productos Crimson AV LLC que no se hayan realizado en Crimson AV LLC.

Las especificaciones están sujetas a cambios sin previo aviso.

FR GARANTIE FR

Nous vous félicitons pour l'achat de ce produit Crimson! Vous venez d'acquérir un produit réalisé à partir de matériaux durables et d'une conception ingénieuse jusque dans les moindres détails. Crimson AV LLC est ainsi en mesure de garantir ses produits pendant 10 ans contre les défauts de matériaux et de fabrication.

Crimson AV LLC rejette toute responsabilité relativement à quelque problème pouvant être associé à une modification d'un produit, à une mauvaise installation ou à une installation ne respectant pas les limites de charge. Sous réserve des lois en vigueur, Crimson AV LLC réfute toute autre garantie expresse ou implicite, notamment toute garantie de commercialisation ou de convenance à un usage quelconque. Crimson AV LLC réfute toute responsabilité pour des dommages résultant de l'utilisation ou de l'impossibilité d'utiliser des produits Crimson AV LLC. Crimson AV LLC réfute également toute responsabilité pour quelque dommage accessoire ou indirect. Ceci s'applique notamment aux frais de main d'oeuvre pour la réparation de produits Crimson AV LLC par une personne ne travaillant pas pour Crimson AV LLC.

Les spécifications sont sujettes à changement sans préavis.

WARRANTY CONTINUED

EN

NOTICE TO CUSTOMERS OUTSIDE THE UNITED STATES: CRIMSON PRODUCT WARRANTY APPLIES ONLY TO PRODUCTS PURCHASED IN THE UNITED STATES. FOR PURCHASES OUTSIDE OF THE UNITED STATES, PLEASE CONTACT YOUR COUNTRY'S DISTRIBUTOR FOR COUNTRY SPECIFIC WARRANTY INFORMATION.

ES

AVISO PARA CLIENTES QUE SE ENCUENTREN FUERA DE LOS EE.UU.: LA GARANTÍA DEL PRODUCTO DE CRIMSON TIENE VALIDEZ SÓLO PARA LAS COMPRAS REALIZADAS EN LOS EE.UU. SI REALIZÓ LA COMPRA EN EL EXTERIOR, COMUNÍQUESE CON EL DISTRIBUIDOR DE SU PAÍS PARA OBTENER INFORMACIÓN ESPECÍFICA ACERCA DE LA GARANTÍA EN ESE PAÍS.

FR

AVIS AUX CLIENTS DE L'EXTÉRIEUR DES ÉTATS-UNIS: CETTE GARANTIE DE PRODUIT CRIMSON S'APPLIQUE UNIQUEMENT AUX PRODUITS ACHETÉS AUX ÉTATS-UNIS. SI VOTRE PRODUIT A ÉTÉ ACHETÉ À L'EXTÉRIEUR DES ÉTATS-UNIS, LE DISTRIBUTEUR DE VOTRE PAYS POURRA VOUS RENSEIGNER SUR LES DÉTAILS DE LA GARANTIE APPLICABLE.

CRIMSONTM
AV MOUNTING SOLUTIONS

© 2010 Crimson AV LLC. All rights reserved.
Crimson is a Crimson AV LLC brand. Crimson and Crimson AV Mounting Solutions logos are trademarks of Crimson AV LLC.

Crimson AV LLC
1854 Elmdale Ave.
Glenview, IL 60026