

WARNING!



WARNING! SEVERE PERSONAL INJURY AND PROPERTY DAMAGE CAN RESULT FROM IMPROPER INSTALLATION OR ASSEMBLY. READ THE FOLLOWING WARNINGS BEFORE BEGINNING.

Do not use this product for any purpose not explicitly specified by Crimson AV. Improper installation may cause property damage or personal injury. If you do not understand these directions, or have doubts about the safety of the installation, contact Crimson AV Customer Service or call a qualified contractor. Crimson AV is not liable for damage or injury caused by incorrect mounting, assembly, or use.

The hardware provided with this product, is exclusively intended for installation on walls made of solid wood, concrete, concrete block or solid wood columns with a maximum of 16 mm of drywall. For walls made of other materials, for example hollow bricks, please consult your installer and/or specialist supplier.

DO NOT EXCEED THE MAXIMUM WEIGHT CAPACITY FOR THIS PRODUCT

¡ADVERTENCIA!

¡ADVERTENCIA! LA INSTALACIÓN O EL MONTAJE INAPROPIADOS PUEDEN PROVOCAR LESIONES, DAÑOS MATERIALES O INCLUSO LA MUERTE. ANTES DE COMENZAR, LEA LAS SIGUIENTES ADVERTENCIAS.

No utilice este producto para ningún fin que no sea explícitamente especificado por Crimson AV. Una instalación inadecuada puede provocar daños materiales o lesiones personales. Si no entiende las instrucciones de montaje o tiene alguna duda sobre la seguridad de la instalación, contacte con Crimson AV o llame a un operario cualificado. Crimson AV no es responsable de daños o lesiones causados por el montaje, ensamblaje o uso incorrectos.

Los materiales de fijación suministrados están destinados exclusivamente al montaje en paredes de Madera maciza, ladrillo, hormigón, o en columnas de madera maciza, con un acabado mínimo de 16 mm en la pared. Para paredes de otros materiales, como ladrillo hueco, consulte a su instalador o comercio especializado.

NO EXCEDA LA CAPACIDAD DE PESO MÁXIMA PARA ESTE PRODUCTO.

AVERTISSEMENT

AVERTISSEMENT! SI CE PRODUIT N'EST PAS CORRECTEMENT INSTALLÉ OU ASSEMBLÉ, IL RISQUE DE CAUSER DES BLESSURES GRAVES, VOIRE MORTELLES, AINSI QUE DES DOMMAGES MATÉRIELS IMPORTANTS. AVANT DE COMMENCER, LISEZ LES AVERTISSEMENTS SUIVANTS.

N'utilisez pas ce produit à une fin non spécifiée expressément par Crimson AV. Une installation incorrecte peut entraîner des préjudices corporels ou des dommages matériels. Si vous ne comprenez pas ces instructions ou si vous avez des doutes quant à la sécurité de l'installation, veuillez contacter le service clientèle de Crimson AV ou un installateur qualifié. Crimson AV n'est pas responsable des dommages ou des préjudices causés par un montage, un assemblage ou une utilisation incorrects.

Le matériel fourni avec ce produit, est exclusivement destiné à être installé sur des murs en bois massif, en béton, blocs de béton ou des colonnes en bois massif avec un maximum de 16 mm de plaques de plâtre. Pour les murs faits d'autres matériaux, comme la brique creuse, s'il vous plaît consulter votre installateur et / ou fournisseur spécialisé.

NE DÉPASSEZ JAMAIS LA CAPACITÉ DE CHARGE MAXIMALE DE CE PRODUIT.

WEIGHT CAPACITY

EN Maximum Weight Capacity

ES Peso máximo de pantalla

FR Poids maximal de l'écran

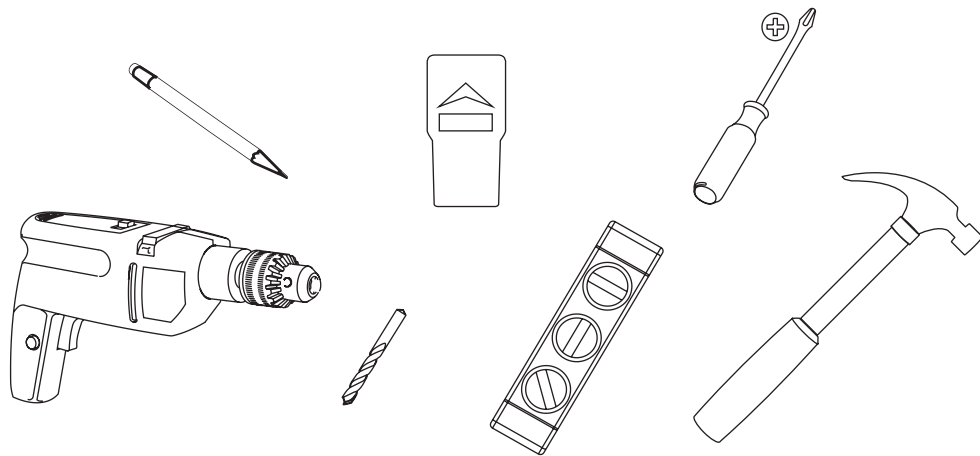
50lb / 22kg



TOOLS REQUIRED

ES Herramientas necesarias

FR Outils nécessaires



EN

Wood bit 4mm - 5/32". Masonry bit 10mm - 3/8".
Hammer if necessary

ES

Madera poco 4mm - 5/32". Mampostería poco 10mm - 3/8".
Martillar si es necesario

FR

Peu de bois de 4mm - 5/32". peu maçonnerie 10mm - 3/8".
Marteau si nécessaire

EN

PACKAGE CONTENTS

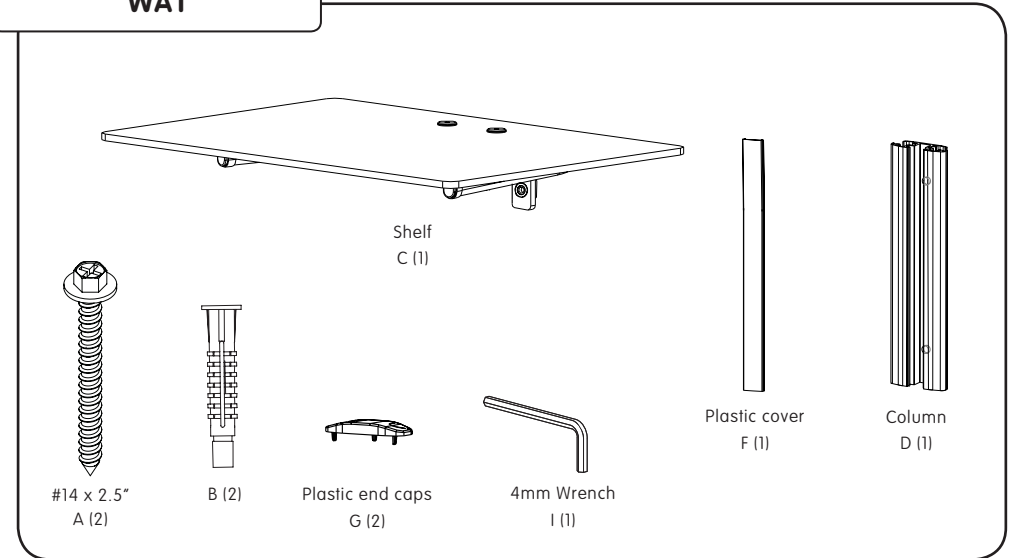
ES

Contenido del paquete

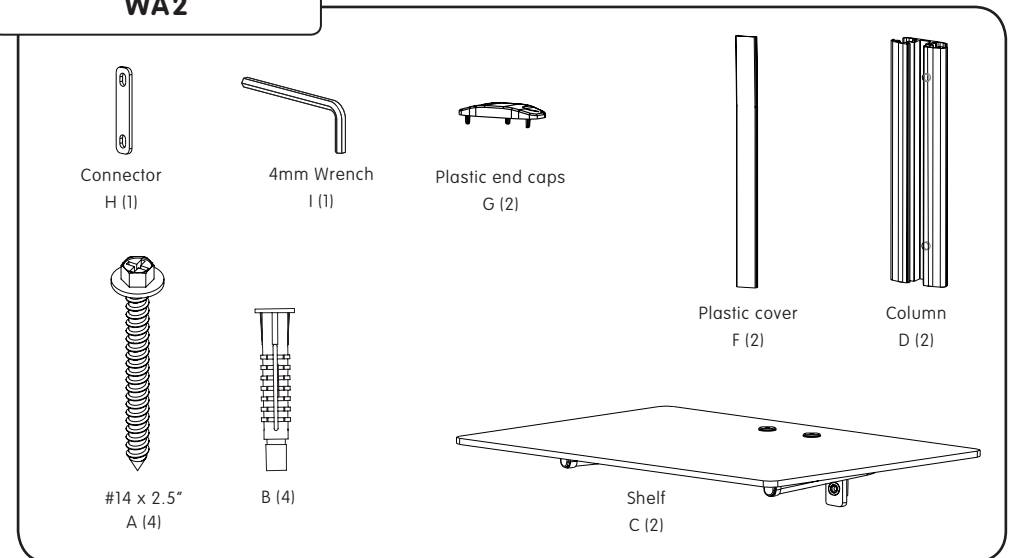
FR

Contenu de l'emballage

WA1



WA2

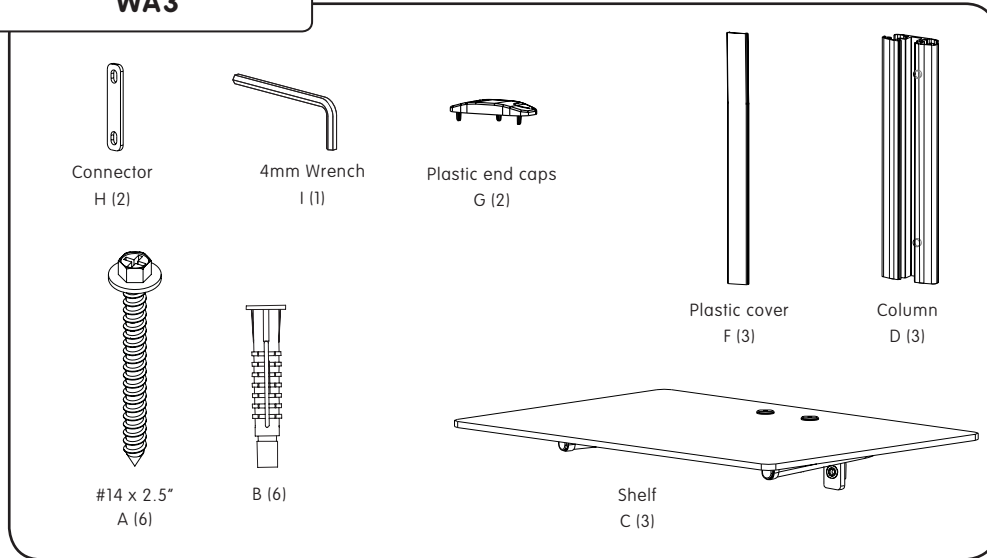


EN**PACKAGE CONTENTS****ES**

Contenido del paquete

FR

Contenu de l'emballage

WA3**INSTALL INSTRUCTIONS****ES**

Instrucciones de instalación

FR

Instructions d'installation

1a-1**WOOD STUD INSTALLATION****EN**

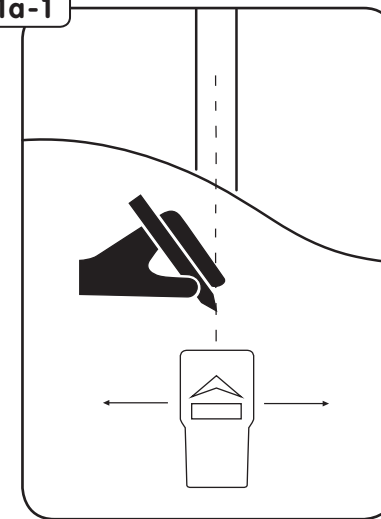
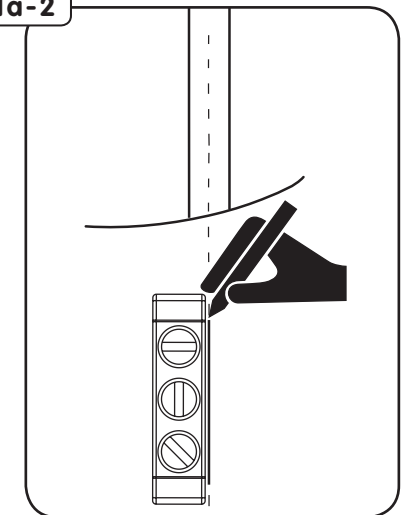
Using stud finder locate center of stud

ES

Usa de localizador de montantes de ubicar el centro del montante.

FR

Utiliser un localisateur de montants de localiser le centre du montant.

1a-1**1a-2****1a-2****WOOD STUD INSTALLATION****EN**

Using level draw a vertical line at stud center.

ES

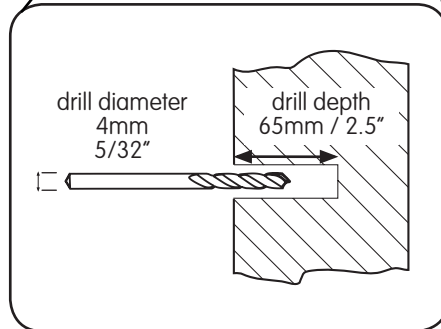
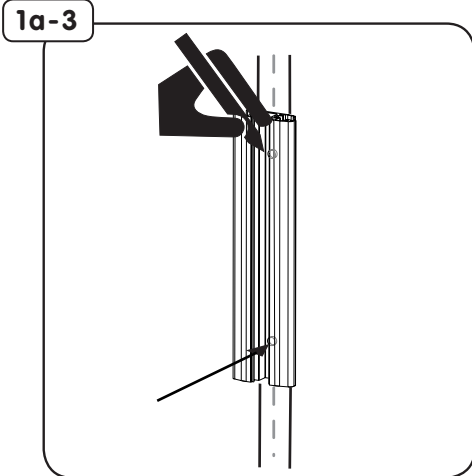
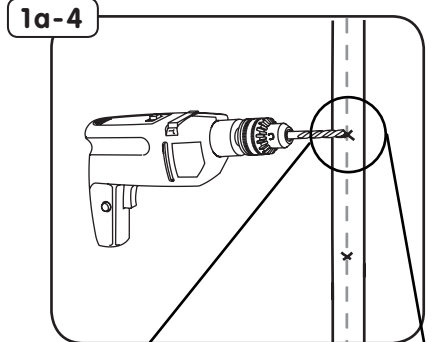
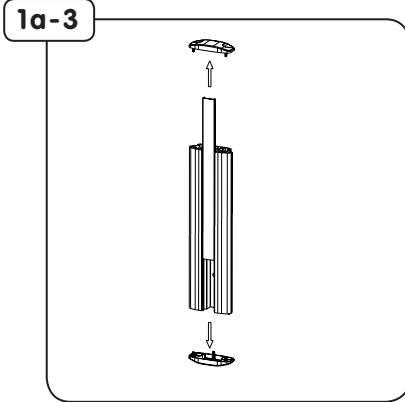
Usa de nivel trace una línea vertical en el centro de postes de madera.

FR

Utiliser le niveau tracez une ligne verticale au centre du montant.

1a-3 WOOD STUD INSTALLATION

- EN** Remove plastic covers and use aluminum column (C) to mark hole location on center line.
- ES** Quitar tapas de plástico y Utilizar la columna de aluminio (C) para marcar la ubicación del agujero en la línea.
- FR** Enlever les bouchons en plastique et utiliser la colonne en aluminium (C) pour marquer l'emplacement trou dans l'axe.

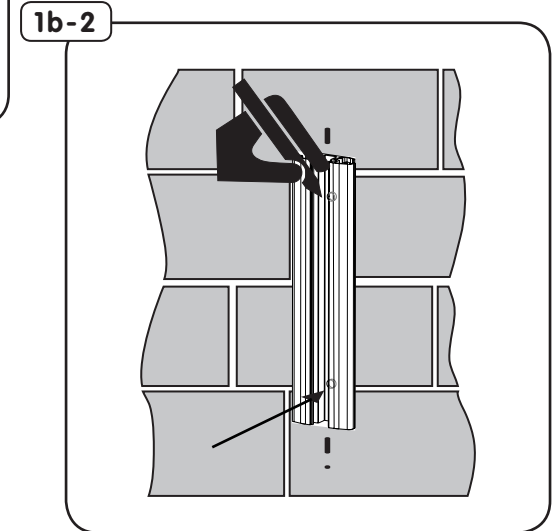
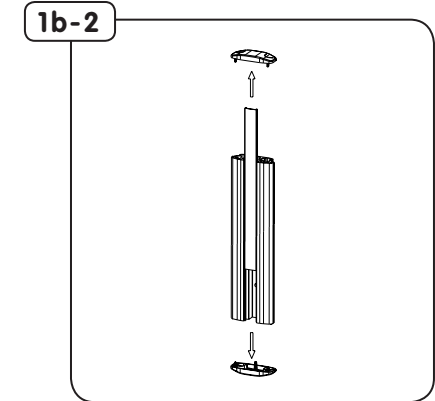
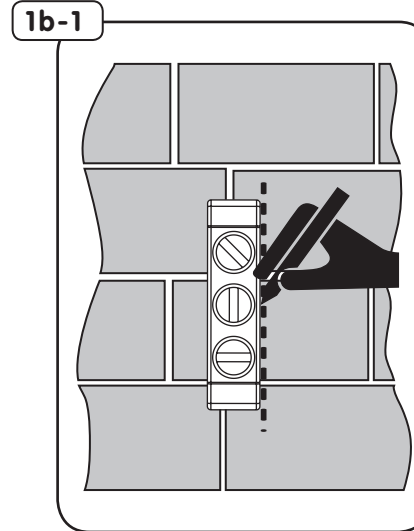


1a-4 WOOD STUD INSTALLATION

- EN** Use a 4mm - 5/32" wood bit to make a 65mm / 2.5" deep hole on marks.
- ES** Use un 4 mm - 5 / 32" poco de madera para hacer un 65mm / 2.5" hoyo profundo en materia de marcas.
- FR** Utilisez un 4mm - 5 / 32" bits du bois pour faire un 65mm / 2.5" trou profond sur les marques.

1b-1 MASONRY BLOCK & CONCRETE INSTALLATION

- EN** Use level to make a line on wall.
- ES** Use un nivel para hacer una línea en la pared.
- FR** Utilisez le niveau pour faire une ligne sur le mur.

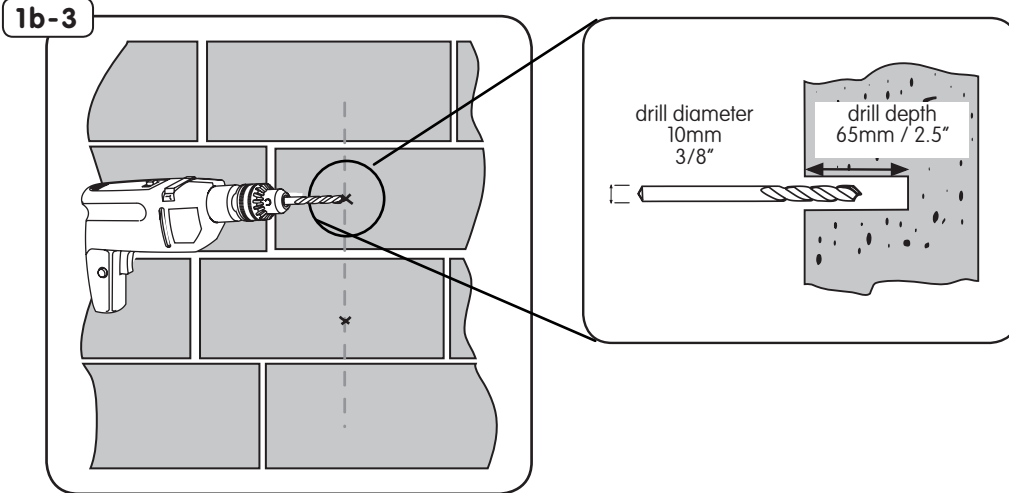


1b-2 MASONRY BLOCK & CONCRETE INSTALLATION

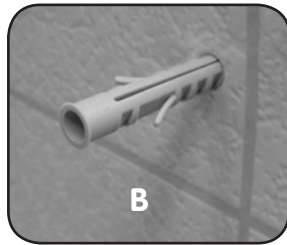
- EN** Remove plastic covers and use aluminum column (C) to mark hole location on center line.
- ES** Quitar tapas de plástico y Utilizar la columna de aluminio (C) para marcar la ubicación del agujero en la línea.
- FR** Enlever les bouchons en plastique et utiliser la colonne en aluminium (C) pour marquer l'emplacement trou dans l'axe.

1b-3 MASONRY BLOCK & CONCRETE INSTALLATION

- EN** Use 10mm - 3/8" drill bit to make a 65mm - 2.5" hole on marks.
- ES** El uso de 10mm - broca 3/8" hacer un 65mm - 3" agujero en materia de marcas.
- FR** Utilisez 10mm - foret 3/8" faire un 65mm - 3" trou de sur les marque.



1b-4



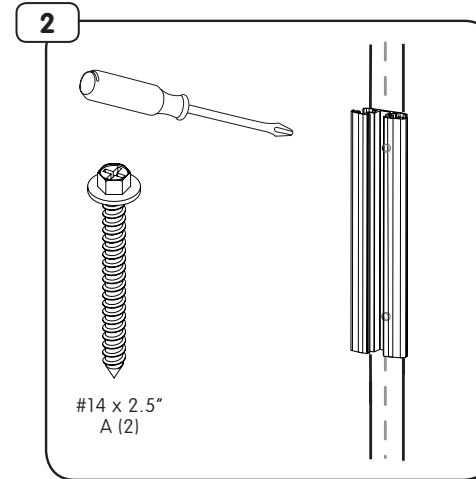
1b-4 MASONRY BLOCK & CONCRETE INSTALLATION

- EN** Insert (B) into both holes. Use a hammer to tap in if necessary.
- ES** Insertar (B) en ambos orificios. Utilice un martillo para golpear en caso de necesidad.
- FR** Insérer (B) dans les deux trous. Utilisez un marteau pour enfoncer dans le cas échéant.

2

INSTALL COLUMN

- EN** Fasten column to wall using screw (A).
- ES** Fije la columna de pared con el tornillo (A).
- FR** Fixer la colonne au mur avec la vis (A).

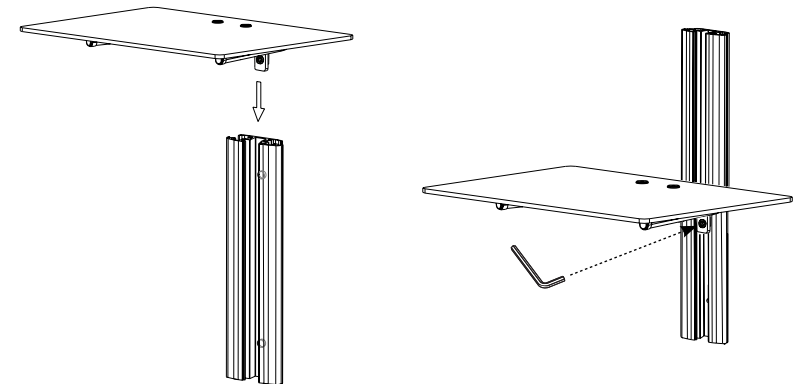


3

INSTALL SHELF

- EN** Slide shelf into column and tighten screw to set at desired height.
- ES** Deslice el estante en la columna y apriete el tornillo a la altura deseada.
- FR** Faites glisser le plateau dans la colonne et serrer la vis à la hauteur désirée.

3



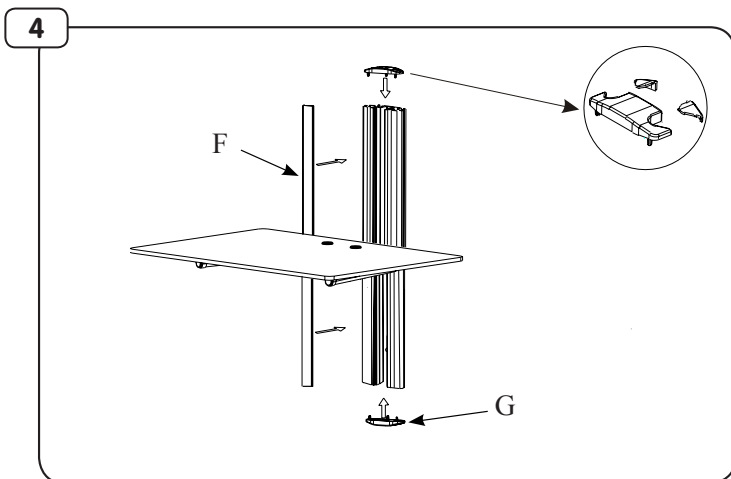
4

REPLACE PLASTIC COVERS

EN Cut plastic cover (F) to length and slide into column. Replace top and bottom end caps (G), if necessary remove tabs for cord management.

ES Cortar la cubierta de plástico (F) lugar en la columna. Vuelva a colocar parte superior e inferior de las cubiertas (G), si es necesario quitar las fichas para la gestión de cable.

FR Couper couvercle en plastique (F) place dans la colonne. Replacer le dessus et inférieur (G), si nécessaire, supprimer des onglets pour la gestion de la moelle.



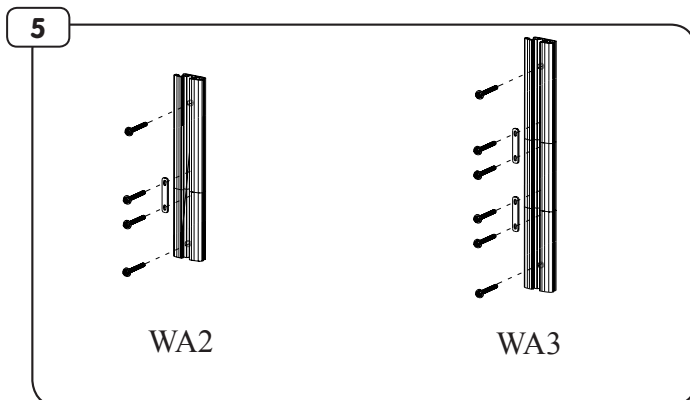
5

INSTALLING WA2 & WA3

EN Use connectors (H) to attach multiple columns. Repeat steps 1-4.

ES Utilice conectores (H) para fijar varias columnas. Repita los pasos 1-4.

FR Utiliser des connecteurs (H) pour fixer les colonnes multiples. Répétez les étapes 1-4.



WARRANTY

Congratulations on the purchase of this Crimson product! The product you now have in your possession is made of durable materials and is based on a design, every detail of which has been meticulously thought-out. That is why Crimson AV LLC products are covered by a 10-year warranty against defects in materials or manufacturing.

Crimson AV LLC disclaims any liability for modifications, improper installations, or installations over the specified weight range. To the maximum extent permitted by law, Crimson AV LLC disclaims any other warranties, expressed or implied, including warranties of fitness for a particular purpose and warranties of merchantability. Crimson AV LLC will not be liable for any damages arising out of the use of, or inability to use, Crimson AV LLC products. Crimson AV LLC bears no responsibility for incidental or consequential damages. This includes, but is not limited to, any labor charges for the repair of Crimson AV LLC products performed by anyone other than Crimson AV LLC.

Specifications are subject to change without prior notice.

ES GARANTÍA ES

¡Felicitaciones por su compra de este producto Crimson! Ahora tiene en su poder un producto fabricado con materiales resistentes, basado en un diseño muy bien meditado. Por ello, Crimson AV LLC responde de los posibles defectos de material o fabricación con una garantía de 10 años.

Crimson AV LLC no se hace responsable de modificaciones, instalaciones inadecuadas o instalaciones que superen el rango de peso especificado. En la medida en que la ley lo permita, Crimson AV LLC no se hace responsable de ninguna otra garantía, expresa o implícita, incluso las garantías de aptitud para un fin determinado o de comercialización.

Crimson AV LLC no se hace responsable de ningún tipo de daños causados por el uso de los productos Crimson AV LLC o por el uso inapropiado de dichos productos. Crimson AV LLC no es responsable de los daños incidentales o emergentes. Dentro de éstos se incluyen todo tipo de gastos que pudieran surgir de las reparaciones de productos Crimson AV LLC que no se hayan realizado en Crimson AV LLC.

Las especificaciones están sujetas a cambios sin previo aviso.

FR

GARANTIE

FR

Nous vous félicitons pour l'achat de ce produit Crimson! Vous venez d'acquérir un produit réalisé à partir de matériaux durables et d'une conception ingénieuse jusque dans les moindres détails. Crimson AV LLC est ainsi en mesure de garantir ses produits pendant 10 ans contre les défauts de matériaux et de fabrication.

Crimson AV LLC rejette toute responsabilité relativement à quelque problème pouvant être associé à une modification d'un produit, à une mauvaise installation ou à une installation ne respectant pas les limites de charge. Sous réserve des lois en vigueur, Crimson AV LLC réfute toute autre garantie expresse ou implicite, notamment toute garantie de commercialisation ou de convenance à un usage quelconque. Crimson AV LLC réfute toute responsabilité pour des dommages résultant de l'utilisation ou de l'impossibilité d'utiliser des produits Crimson AV LLC. Crimson AV LLC réfute également toute responsabilité pour quelque dommage accessoire ou indirect. Ceci s'applique notamment aux frais de main d'oeuvre pour la réparation de produits Crimson AV LLC par une personne ne travaillant pas pour Crimson AV LLC.

Les spécifications sont sujettes à changement sans préavis.

WARRANTY CONTINUED

EN

NOTICE TO CUSTOMERS OUTSIDE THE UNITED STATES: CRIMSON PRODUCT WARRANTY APPLIES ONLY TO PRODUCTS PURCHASED IN THE UNITED STATES. FOR PURCHASES OUTSIDE OF THE UNITED STATES, PLEASE CONTACT YOUR COUNTRIES DISTRIBUTOR FOR COUNTRY SPECIFIC WARRANTY INFORMATION.

ES

AVISO PARA CLIENTES QUE SE ENCUENTREN FUERA DE LOS EE.UU.: LA GARANTÍA DEL PRODUCTO DE CRIMSON TIENE VALIDEZ SÓLO PARA LAS COMPRAS REALIZADAS EN LOS EE.UU. SI REALIZÓ LA COMPRA EN EL EXTERIOR, COMUNÍQUESE CON EL DISTRIBUIDOR DE SU PAÍS PARA OBTENER INFORMACIÓN ESPECÍFICA ACERCA DE LA GARANTÍA EN ESE PAÍS.

FR

AVIS AUX CLIENTS DE L'EXTÉRIEUR DES ÉTATS-UNIS: CETTE GARANTIE DE PRODUIT CRIMSON S'APPLIQUE UNIQUEMENT AUX PRODUITS ACHETÉS AUX ÉTATS-UNIS. SI VOTRE PRODUIT A ÉTÉ ACHETÉ À L'EXTÉRIEUR DES ÉTATS-UNIS, LE DISTRIBUTEUR DE VOTRE PAYS POURRA VOUS RENSEIGNER SUR LES DÉTAILS DE LA GARANTIE APPLICABLE.

CRIMSON™
AV MOUNTING SOLUTIONS

© 2010 Crimson AV LLC. All rights reserved.
Crimson is a Crimson AV LLC brand. Crimson and Crimson AV Mounting Solutions logos are trademarks of Crimson AV LLC.

Crimson AV LLC
10513 United Parkway
Schiller Park, IL 60176