

CRIMSON™

AV MOUNTING SOLUTIONS

S63

Stand for Flat Panels

For 37"-63" TV's / Weight Capacity: 150 lb

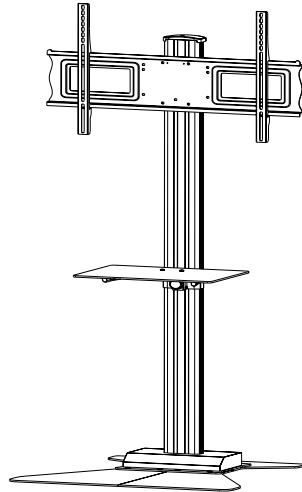
www.crimsonav.com

support@crimsonav.com

EN Instruction Manual

ES Manual de Instrucciones

FR Manuel D'instructions



WARNING!



WARNING! SEVERE PERSONAL INJURY AND PROPERTY DAMAGE CAN RESULT FROM IMPROPER INSTALLATION OR ASSEMBLY. READ THE FOLLOWING WARNINGS BEFORE BEGINNING.

Do not use this product for any purpose not explicitly specified by Wize. Improper installation may cause property damage or personal injury. If you do not understand these directions, or have doubts about the safety of the installation, contact Wize Customer Service or call a qualified contractor. Wize is not liable for damage or injury caused by incorrect mounting, assembly, or use.

DO NOT EXCEED THE MAXIMUM WEIGHT CAPACITY FOR THIS PRODUCT

ES

¡ADVERTENCIA!

ES

¡ADVERTENCIA! LA INSTALACIÓN O EL MONTAJE INAPROPIADOS PUEDEN PROVOCAR LESIONES, DAÑOS MATERIALES O INCLUSO LA MUERTE. ANTES DE COMENZAR, LEA LAS SIGUIENTES ADVERTENCIAS.

No utilice este producto para ningún fin que no sea explícitamente especificado por Crimson AV. Una instalación inadecuada puede provocar daños materiales o lesiones personales. Si no entiende las instrucciones de montaje o tiene alguna duda sobre la seguridad de la instalación, contacte con Crimson AV o llame a un operario cualificado. Crimson AV no es responsable de daños o lesiones causados por el montaje, ensamblaje o uso incorrectos.

El ferretería que incluye este producto, es exclusivamente destinado a ser instalado en las paredes de madera maciza, hormigón, bloques de concreto o columnas de madera sólida con un máximo de 16 mm de drywall. Para las paredes hechas de otros materiales, por ejemplo, ladrillos huecos, por favor consulte a su instalador y / o distribuidor especializado.

NO EXCEDA LA CAPACIDAD DE PESO MÁXIMA PARA ESTE PRODUCTO.

FR

AVERTISSEMENT

FR

AVERTISSEMENT! SI CE PRODUIT N'EST PAS CORRECTEMENT INSTALLÉ OU ASSEMBLÉ, IL RISQUE DE CAUSER DES BLESSURES RAVES, VOIRE MORTELLES, AINSI QUE DES DOMMAGES MATÉRIELS IMPORTANTS. AVANT DE COMMENCER, LISEZ LES AVERTISSEMENTS SUIVANTS.

N'utilisez pas ce produit à une fin non spécifiée expressément par Wize. Une installation incorrecte peut entraîner des préjudices corporels ou des dommages matériels. Si vous ne comprenez pas ces instructions ou si vous avez des doutes quant à la sécurité de l'installation, veuillez contacter le service clientèle de Wize ou un installateur qualifié. Wize n'est pas responsable des dommages ou des préjudices causés par un montage, un assemblage ou une utilisation incorrects.

NE DÉPASSEZ JAMAIS LA CAPACITÉ DE CHARGE MAXIMALE DE CE PRODUIT.

WEIGHT CAPACITY

EN Maximum Weight Capacity

ES Peso máximo de pantalla

FR Poids maximal de l'écran

150lb / 68kg



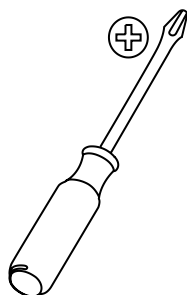
CAUTION!



TOOLS REQUIRED

ES Herramientas necesarias

FR Outils nécessaires



EN Phillips Screwdriver.

ES Destornillador de estrella.

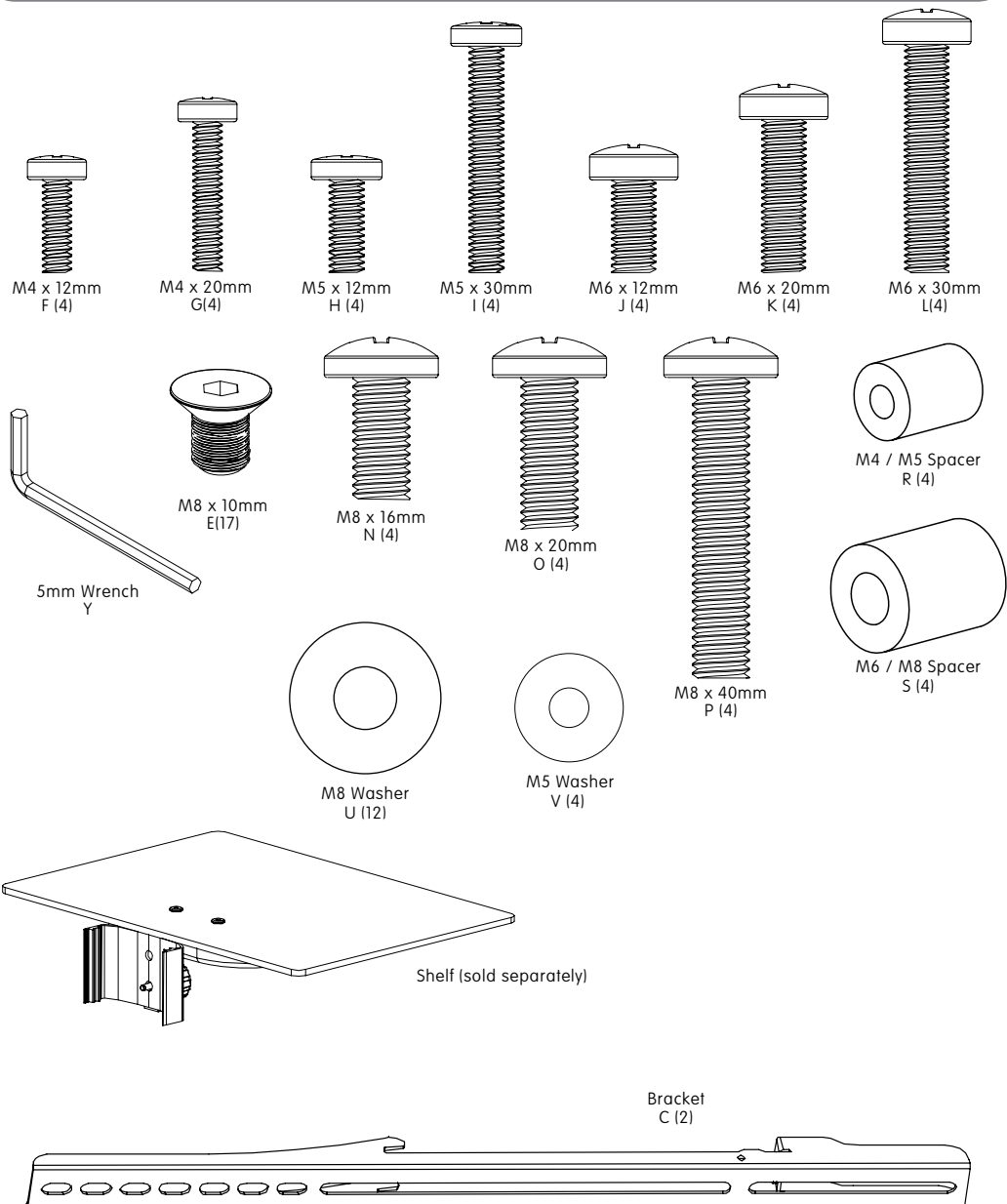
FR Tournevis cruciforme.

EN

PACKAGE CONTENTS

ES Contenido del paquete

FR Contenu de l'emballage



EN

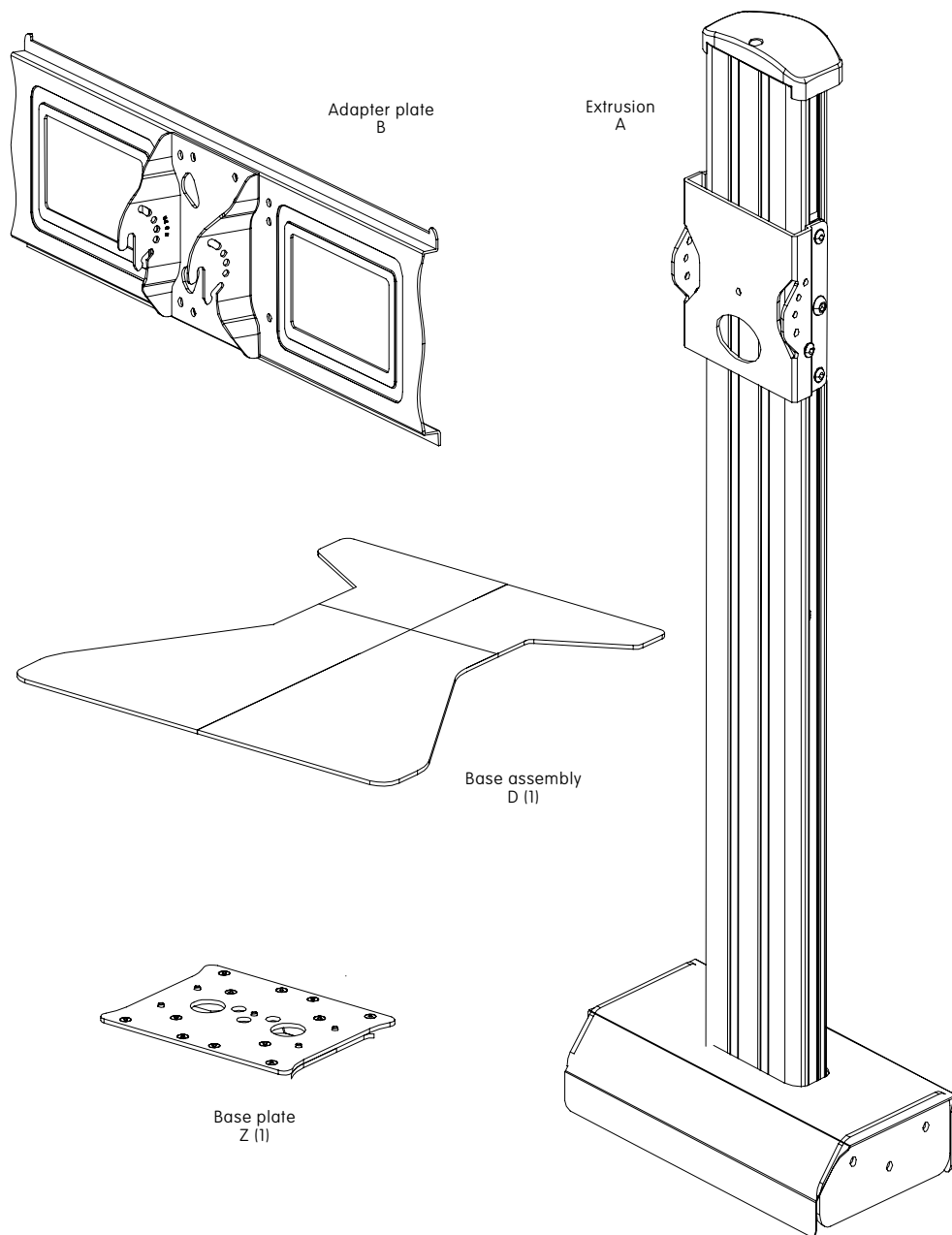
PACKAGE CONTENTS

ES

Contenido del paquete

FR

Contenu de l'emballage



INSTALLATION INSTRUCTIONS

ES

Instrucciones de instalación

FR

Instructions d'installation

1

ATTACH BASE PLATE

EN

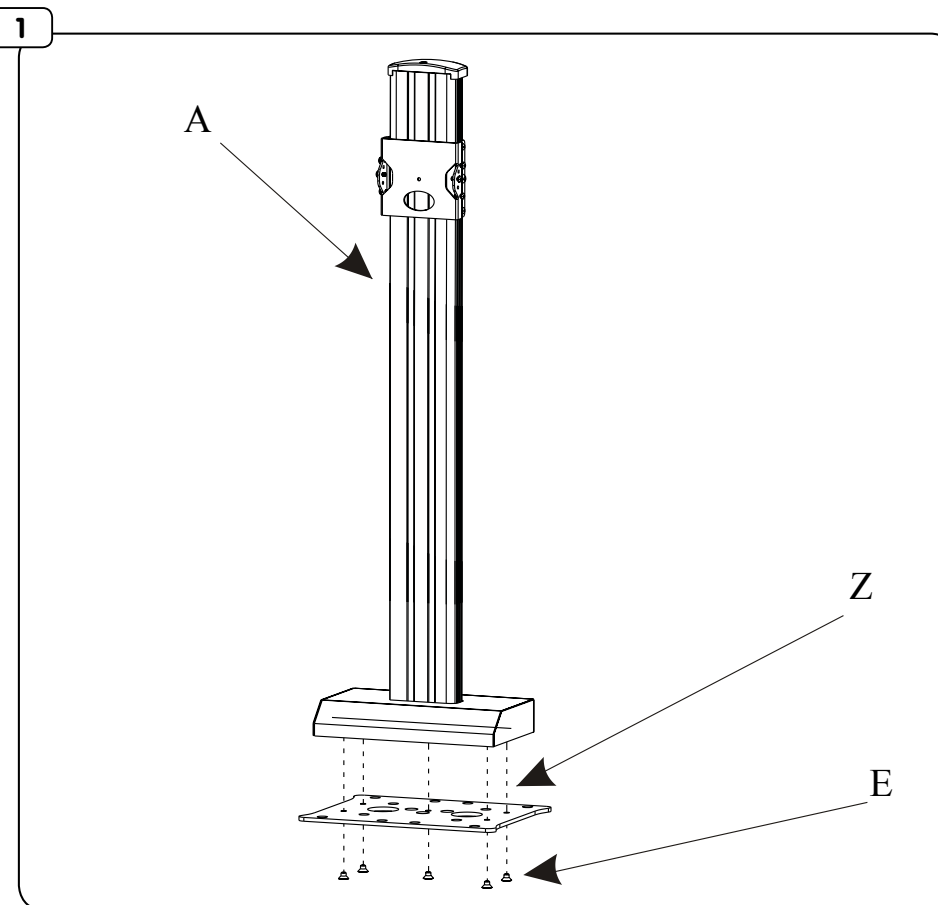
Attach extrusion (A) to base plate (Z) using screws (E).

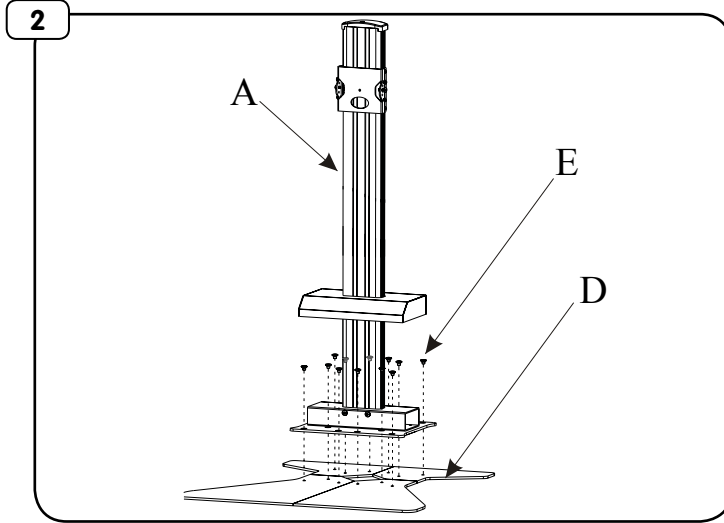
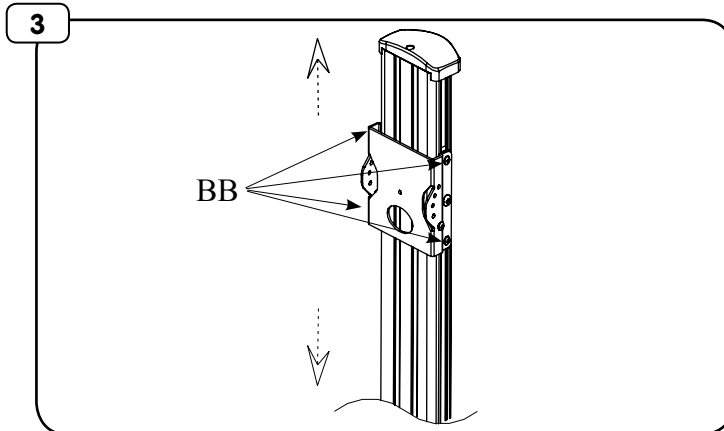
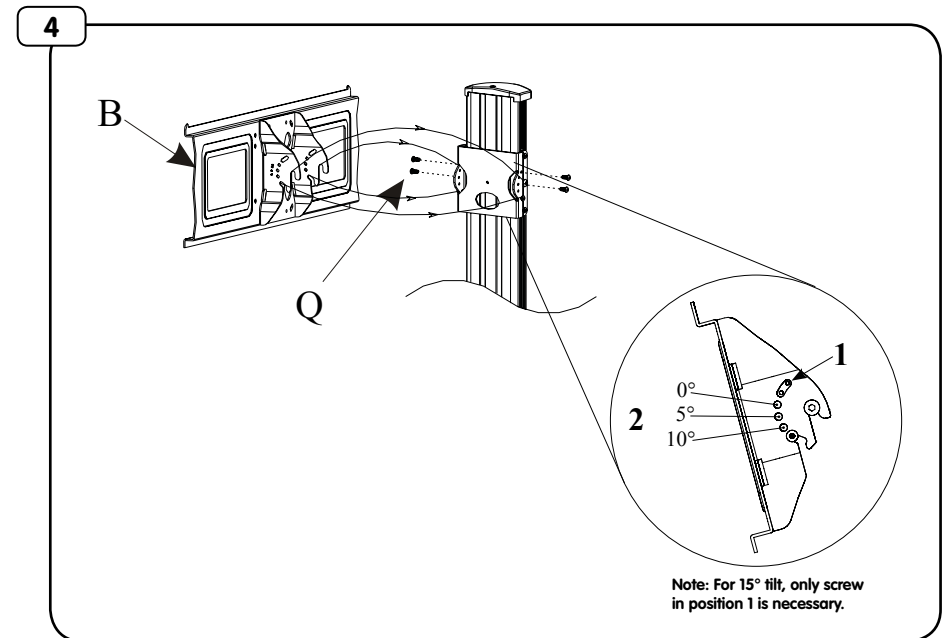
ES

Adjuntar extrusión (A) a la placa base (Z) con tornillos (E).

FR

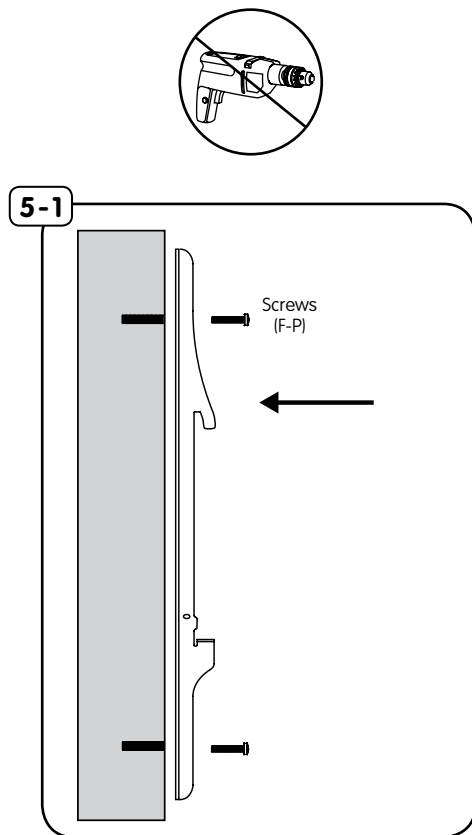
Fixez d'extrusion (A) à la plaque de base (Z) en utilisant des vis (E).

1

2**ATTACH ADAPTER PLATE****EN** Combine base assembly (D) parts and attach extrusion (A) using screws (E).**ES** Adjuntar extrusión (A) a la base de montaje (D) con tornillos (E).**FR** Fixez d'extrusion (A) à base d'assemblage (D) en utilisant des vis (E).**3****ADJUST HEIGHT OF ASSEMBLY****EN** Loosen screws (BB) and adjust height of assembly to desired position. Retighten screws firmly.**ES** Afloje los tornillos (BB) y ajuste la altura de montaje en la posición deseada. Vuelva a apretar los tornillos.**FR** Desserrer les vis (BB) et ajuster la hauteur de montage à la position désirée. Resserrer les vis fermement.**4****ATTACH ADAPTER PLATE****EN** Hook adapter plate (B) onto mount assembly. Insert set screw (Q) into top opening (1). Adjust tilt to desired position and insert another set screw (Q) into corresponding opening (2). Tighten all screws.**ES** Gancho de la placa adaptadora (B) en el montaje. Inserte el tornillo (Q) en la apertura de (1) y luego la apertura de (2).**FR** Plaque d'adaptation Hook (B) sur le montage. Insérer la vis (Q) dans l'ouverture (1), puis en ouvrant (2).

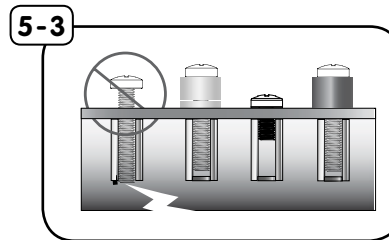
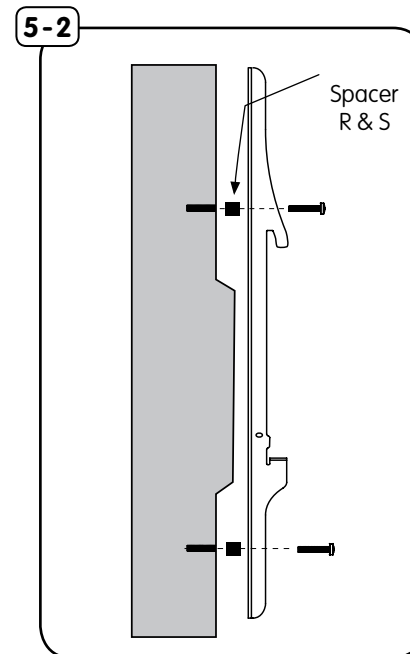
5-1 ATTACH MOUNT BRACKETS

- EN** Align mount bracket (C) to holes on back of TV. Fasten using supplied hardware with a screwdriver. Hand tools only.
- ES** Alinee el soporte de montaje (C) a los agujeros en la parte posterior de la televisión. Sujete con partes que vienen con un destornillador. Herramientas de mano solamente.
- FR** Aligner le support de montage (C) dans les trous à l'arrière du téléviseur. Fixer à l'aide de matériel fourni avec un tournevis. Outils à main seulement.



5-2 ATTACH MOUNT BRACKETS

- EN** Use spacers (R & S) between TV and mount if needed.
- ES** Utilice espaciadores (R & S) entre la televisión y montar si es necesario.
- FR** Utiliser des entretoises (R & S) entre le téléviseur et le support métallique si néces-



5-3 ATTACH MOUNT BRACKETS

- EN** If screws bottom out use washers (not included) to eliminate slack.
- ES** Si los tornillos tocó fondo a continuación, utilizar arandelas (no incluidos) para eliminar la holgura.
- FR** Si les vis touché le fond, puis utiliser des rondelles (non inclus) afin d'éliminer mou.

6**HANG TV****EN**

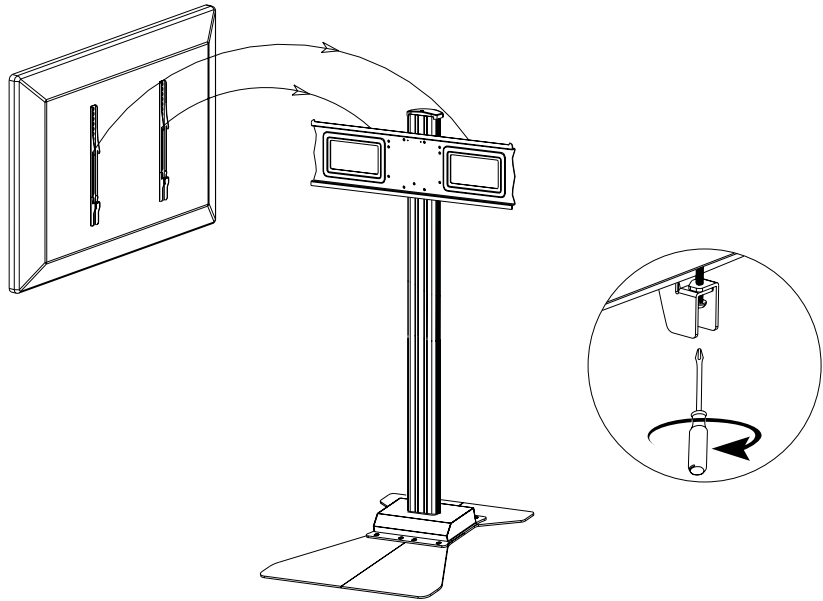
Hook top of bracket over the top of adapter plate then lower down and tilt toward extrusion. Using a screwdriver tighten securing screw to lock monitor in place.

ES

Parte superior del gancho de soporte sobre la parte superior de la placa adaptadora luego más abajo y la inclinación hacia la extrusión. El uso de un destornillador de apriete Tornillo de fijación para bloquear el monitor en el lugar.

FR

Accrocher le haut du support sur le support mural, puis plus bas et l'inclinaison vers le mur. En utilisant un tournevis serrer les vis de fixation pour verrouiller suivre en place.

6**7-1****SHELF ASSEMBLY INSTALLATION****EN**

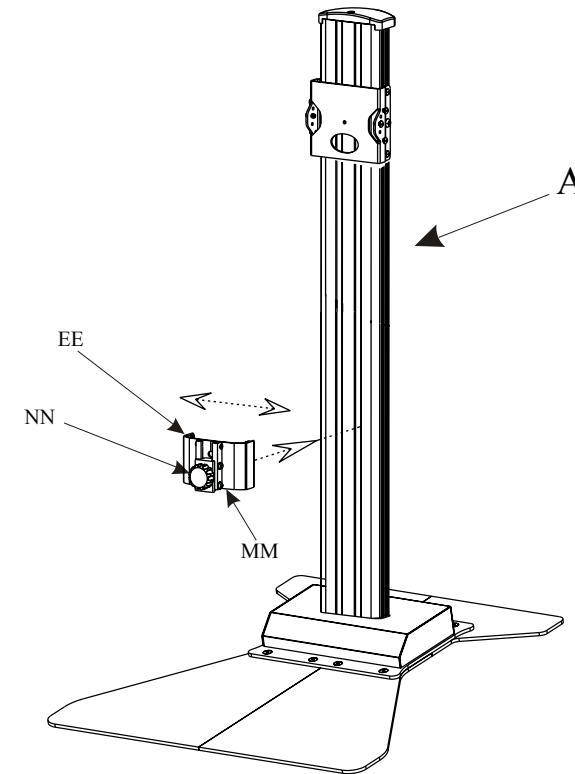
Spread apart shelf assembly (EE) and attach to extrusion (A). Tighten set screws (MM) and knob (NN) to secure assembly into place.

ES

Separados de la repisa (EE) y adjuntar a la extrusión (A). Apriete los tornillos (MM) y la perilla (NN) para asegurar el conjunto en su lugar.

FR

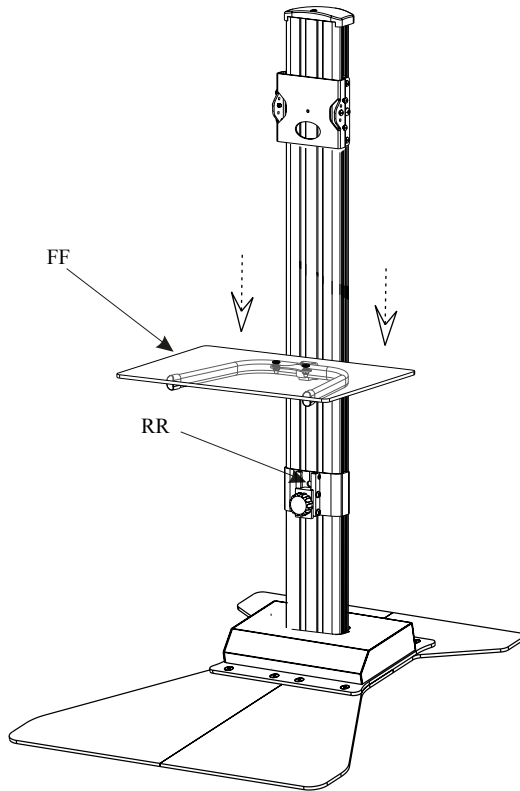
Écartez l'assemblage étagère (EE) et le joindre à l'extrusion (A). Serrer la vis (MM) et le bouton (NN) pour sécuriser l'assemblage en place.

7-1

7-2 SHELF ASSEMBLY INSTALLATION

- EN** Insert shelf (FF) into shelf assembly and secure into place with set screw (RR).
- ES** Inserte plataforma (FF) en la repisa y seguro en su lugar con tornillo de ajuste (RR).
- FR** Insérez étagère (FF) dans l'assemblage étagère et sécuriser en place avec la vis (RR).

7-2



WARRANTY

Congratulations on the purchase of this Crimson product! The product you now have in your possession is made of durable materials and is based on a design, every detail of which has been meticulously thought-out. That is why Crimson AV LLC products are covered by a 10-year warranty against defects in materials or manufacturing.

Crimson AV LLC disclaims any liability for modifications, improper installations, or installations over the specified weight range. To the maximum extent permitted by law, Crimson AV LLC disclaims any other warranties, expressed or implied, including warranties of fitness for a particular purpose and warranties of merchantability. Crimson AV LLC will not be liable for any damages arising out of the use of, or inability to use, Crimson AV LLC products. Crimson AV LLC bears no responsibility for incidental or consequential damages. This includes, but is not limited to, any labor charges for the repair of Crimson AV LLC products performed by anyone other than Crimson AV LLC.

Specifications are subject to change without prior notice.

ES GARANTÍA ES

¡Felicitaciones por su compra de este producto Crimson! Ahora tiene en su poder un producto fabricado con materiales resistentes, basado en un diseño muy bien meditado. Por ello, Crimson AV LLC responde de los posibles defectos de material o fabricación con una garantía de 10 años.

Crimson AV LLC no se hace responsable de modificaciones, instalaciones inadecuadas o instalaciones que superen el rango de peso especificado. En la medida en que la ley lo permita, Crimson AV LLC no se hace responsable de ninguna otra garantía, expresa o implícita, incluso las garantías de aptitud para un fin determinado o de comercialización.

Crimson AV LLC no se hace responsable de ningún tipo de daños causados por el uso de los productos Crimson AV LLC o por el uso inapropiado de dichos productos. Crimson AV LLC no es responsable de los daños incidentales o emergentes. Dentro de éstos se incluyen todo tipo de gastos que pudieran surgir de las reparaciones de productos Crimson AV LLC que no se hayan realizado en Crimson AV LLC.

Las especificaciones están sujetas a cambios sin previo aviso.

FR

GARANTIE

FR

Nous vous félicitons pour l'achat de ce produit Crimson! Vous venez d'acquérir un produit réalisé à partir de matériaux durables et d'une conception ingénieuse jusque dans les moindres détails. Crimson AV LLC est ainsi en mesure de garantir ses produits pendant 10 ans contre les défauts de matériaux et de fabrication.

Crimson AV LLC rejette toute responsabilité relativement à quelque problème pouvant être associé à une modification d'un produit, à une mauvaise installation ou à une installation ne respectant pas les limites de charge. Sous réserve des lois en vigueur, Crimson AV LLC réfute toute autre garantie expresse ou implicite, notamment toute garantie de commercialisation ou de convenance à un usage quelconque. Crimson AV LLC réfute toute responsabilité pour des dommages résultant de l'utilisation ou de l'impossibilité d'utiliser des produits Crimson AV LLC. Crimson AV LLC réfute également toute responsabilité pour quelque dommage accessoire ou indirect. Ceci s'applique notamment aux frais de main d'oeuvre pour la réparation de produits Crimson AV LLC par une personne ne travaillant pas pour Crimson AV LLC.

Les spécifications sont sujettes à changement sans préavis.

WARRANTY CONTINUED

EN

NOTICE TO CUSTOMERS OUTSIDE THE UNITED STATES: CRIMSON PRODUCT WARRANTY APPLIES ONLY TO PRODUCTS PURCHASED IN THE UNITED STATES. FOR PURCHASES OUTSIDE OF THE UNITED STATES, PLEASE CONTACT YOUR COUNTRIES DISTRIBUTOR FOR COUNTRY SPECIFIC WARRANTY INFORMATION.

ES

AVISO PARA CLIENTES QUE SE ENCUENTREN FUERA DE LOS EE.UU: LA GARANTÍA DEL PRODUCTO DE CRIMSON TIENE VALIDEZ SÓLO PARA LAS COMPRAS REALIZADAS EN LOS EE.UU. SI REALIZÓ LA COMPRA EN EL EXTERIOR, COMUNÍQUESE CON EL DISTRIBUIDOR DE SU PAÍS PARA OBTENER INFORMACIÓN ESPECÍFICA ACERCA DE LA GARANTÍA EN ESE PAÍS.

FR

AVIS AUX CLIENTS DE L'EXTÉRIEUR DES ÉTATS-UNIS: CETTE GARANTIE DE PRODUIT CRIMSON S'APPLIQUE UNIQUEMENT AUX PRODUITS ACHETÉS AUX ÉTATS-UNIS. SI VOTRE PRODUIT A ÉTÉ ACHETÉ À L'EXTÉRIEUR DES ÉTATS-UNIS, LE DISTRIBUTEUR DE VOTRE PAYS POURRA VOUS RENSEIGNER SUR LES DÉTAILS DE LA GARANTIE APPLICABLE.



© 2010 Crimson AV LLC. All rights reserved.
Crimson is a Crimson AV LLC brand. Crimson and Crimson AV Mounting Solutions logos are trademarks of Crimson AV LLC.

Crimson AV LLC
1854 Elmdale Ave.
Glenview, IL 60026