

DISCLAIMER

Crimson AV LLC, intend to make this manual accurate and complete. However, Crimson AV LLC makes no claim that the information contained herein covers all details, conditions or variations, nor does it provide for every possible contingency in connection with the installation or use of this product. The information contained in this document is subject to change without notice or obligation of any kind. Crimson AV LLC makes no representation of warranty, expressed or implied, regarding the information contained herein. Crimson AV LLC assumes no responsibility for accuracy, completeness or sufficiency of the information contained in this document.



WARNING!



WARNING! SEVERE PERSONAL INJURY AND PROPERTY DAMAGE CAN RESULT FROM IMPROPER INSTALLATION OR ASSEMBLY. READ THE FOLLOWING WARNINGS BEFORE BEGINNING.

WARNING! FAILURE TO READ, THOROUGHLY UNDERSTAND, AND FOLLOW ALL INSTRUCTIONS CAN RESULT IN SERIOUS PERSONAL INJURY, DAMAGE TO EQUIPMENT, OR VOIDING OF FACTORY WARRANTY! IT IS THE INSTALLER'S RESPONSIBILITY TO MAKE SURE ALL COMPONENTS ARE PROPERLY ASSEMBLED AND INSTALLED USING THE INSTRUCTIONS PROVIDED.

WARNING! EXCEEDING THE WEIGHT CAPACITY CAN RESULT IN SERIOUS PERSONAL INJURY OR DAMAGE TO EQUIPMENT! IT IS THE INSTALLER'S RESPONSIBILITY TO MAKE SURE THE COMBINED WEIGHT OF ALL COMPONENTS PLACED ON THE MPC9 DOES NOT EXCEED 20 LBS (9 KG).

WARNING! USE THIS MOUNTING SYSTEM ONLY FOR ITS INTENDED USE AS DESCRIBED IN THESE INSTRUCTIONS. DO NOT USE ATTACHMENTS NOT RECOMMENDED BY THE MANUFACTURER.

**WARNING! NEVER OPERATE THIS MOUNTING SYSTEM IF IT IS DAMAGED. RETURN THE MOUNTING SYSTEM TO A SERVICE CENTER FOR EXAMINATION AND REPAIR.
WARNING! DO NOT USE THIS PRODUCT OUTDOORS.**

WARNING! RISK OF INJURY TO PERSONS! DO NOT USE THIS MOUNTING SYSTEM TO SUPPORT VIDEO EQUIPMENT SUCH AS TELEVISIONS OR COMPUTER MONITORS.

WARNING! THE MPC9 ACCESSORY IS ONLY INTENDED TO BE USED WITH CRIMSON'S M90 CART

WEIGHT CAPACITY

EN Maximum Weight Capacity

ES Peso máximo de pantalla

FR Poids maximal de l'écran

20lb/9kg

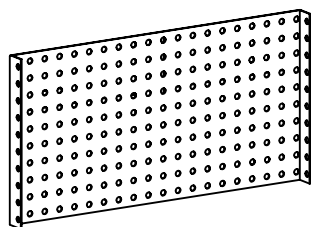


PACKAGE CONTENTS

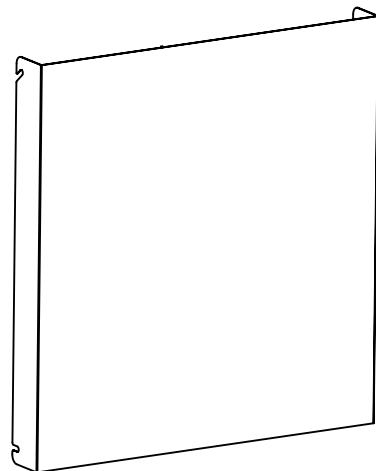
ES Contenido del paquete

FR Contenu de l'emballage

MPC9



COMPONENT PANEL
E1 (1)



COMPONENT COVER
E2 (1)

INSTALLATION INSTRUCTIONS

ES Instrucciones de instalación

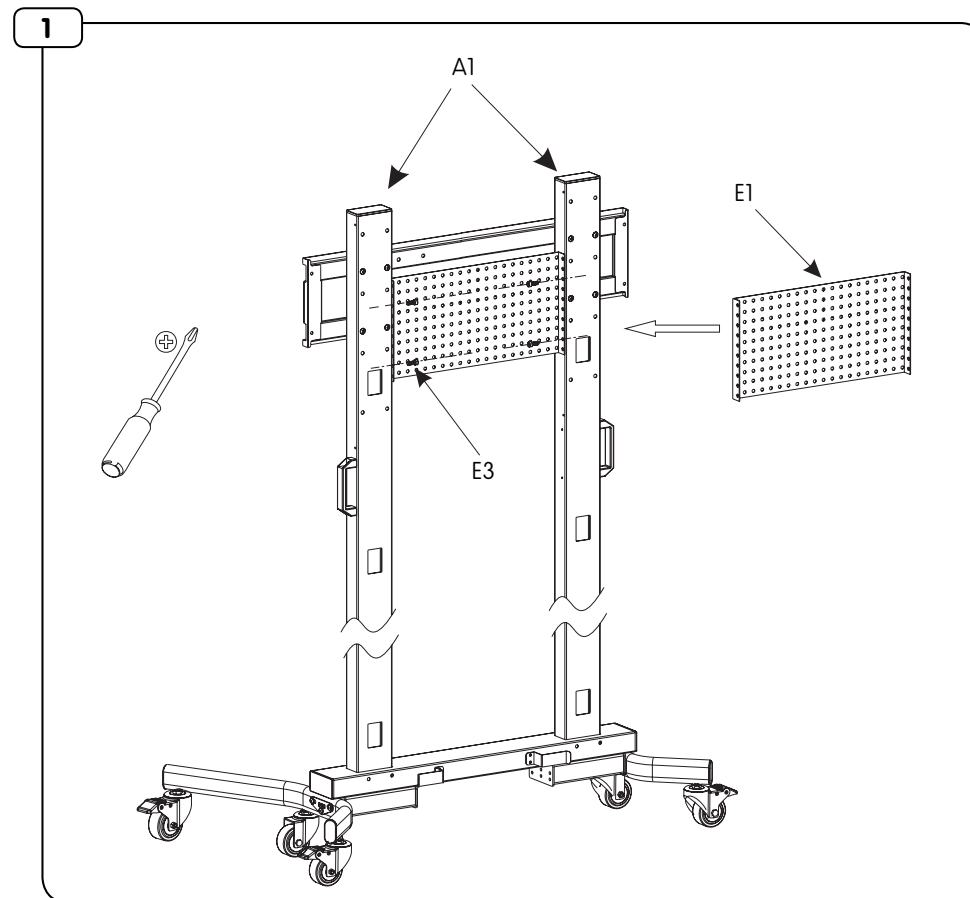
FR Instructions d'installation

1 ATTACH COMPONENT PANEL

EN Remove pre-installed screws (E3) on uprights (A1). Position component panel (E1) and attach with screws (E3).

ES Retire los tornillos preinstalados (E3) en montantes (A1). Panel de componentes de posición (E1) y fije con tornillos (E3).

FR Retirer les vis pré-installées (E3) sur les montants (A1). Panneau de composante de position (E1) et le fixer avec des vis (E3).



2**ATTACH COMPONENT COVER****EN**

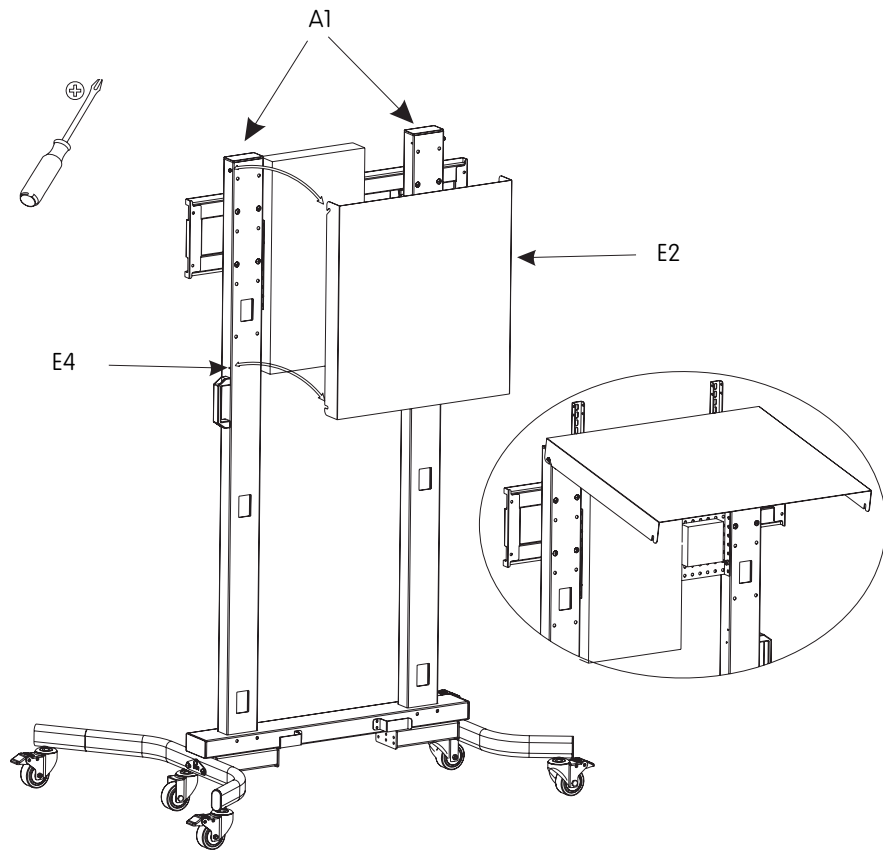
Remove bottom pre-installed screws (E4) on uprights (A1). Hook component cover (E2) on top screws and close cover. Attach with bottom screws (E4).

ES

Retire los tornillos preinstalados bottom (E4) en montantes (A1). Cubierta componente Hook (E2) en los tornillos superiores y cierre la cubierta. Fije con tornillos inferiores (E4).

FR

Retirer les vis pré-installées Bottom (E4) sur les montants (A1). Couverture de composant de Hook (E2) sur la vis du haut et fermer le couvercle. Fixez avec des vis de fond (E4).

2**3****ATTACHING COMPONENTS****EN**

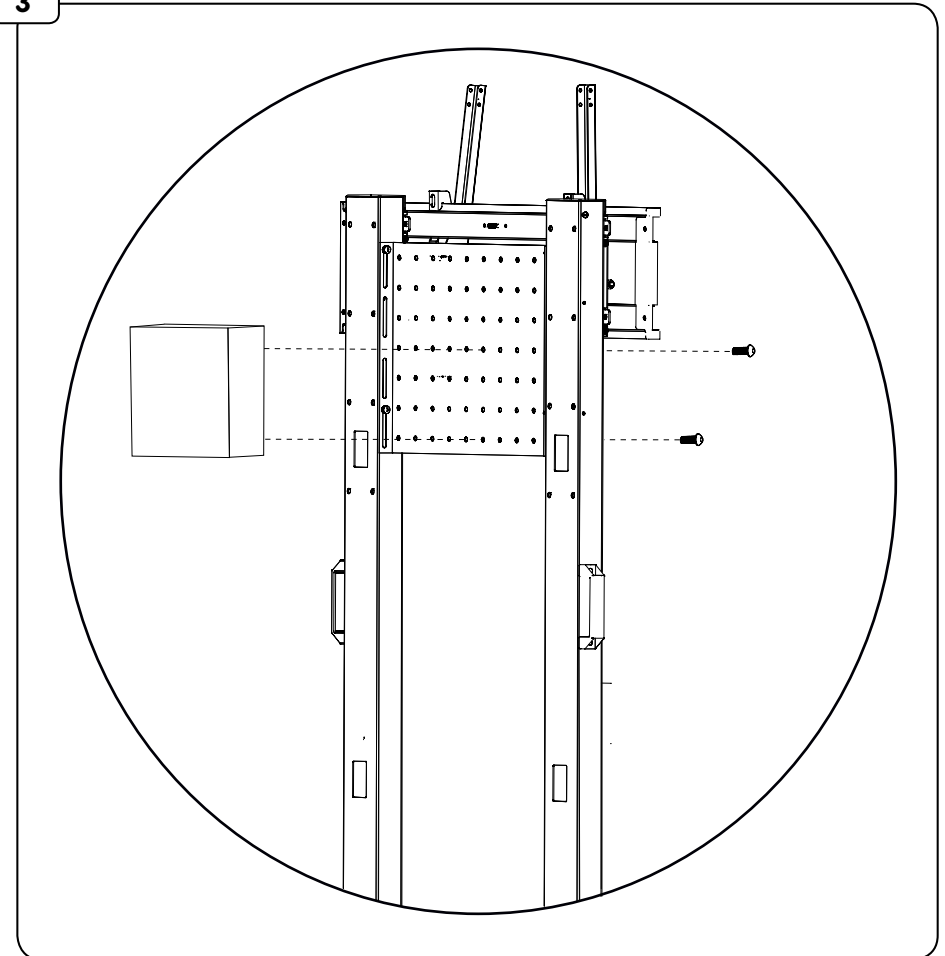
When attaching components to MPC9 use holes on panel (E1) with component's supplied hardware.

ES

Cuando Colocación de componentes para utilizar agujeros en el panel MPC9 (E1) con componentes de hardware suministrado.

FR

Lors de la fixation des composants à MPC9 utilisez les trous sur le panneau (E1) Avec les composants matériels fournis.

3

WARRANTY

Congratulations on the purchase of this Crimson product! The product you now have in your possession is made of durable materials and is based on a design, every detail of which has been meticulously thought-out. That is why Crimson AV LLC products are covered by a 10-year warranty against defects in materials or manufacturing.

Crimson AV LLC disclaims any liability for modifications, improper installations, or installations over the specified weight range. To the maximum extent permitted by law, Crimson AV LLC disclaims any other warranties, expressed or implied, including warranties of fitness for a particular purpose and warranties of merchantability. Crimson AV LLC will not be liable for any damages arising out of the use of, or inability to use, Crimson AV LLC products. Crimson AV LLC bears no responsibility for incidental or consequential damages. This includes, but is not limited to, any labor charges for the repair of Crimson AV LLC products performed by anyone other than Crimson AV LLC.

Specifications are subject to change without prior notice.

FR

GARANTIE

FR

Nous vous félicitons pour l'achat de ce produit Crimson! Vous venez d'acquérir un produit réalisé à partir de matériaux durables et d'une conception ingénieuse jusque dans les moindres détails. Crimson AV LLC est ainsi en mesure de garantir ses produits pendant 10 ans contre les défauts de matériaux et de fabrication.

Crimson AV LLC rejette toute responsabilité relativement à quelque problème pouvant être associé à une modification d'un produit, à une mauvaise installation ou à une installation ne respectant pas les limites de charge. Sous réserve des lois en vigueur, Crimson AV LLC réfute toute autre garantie expresse ou implicite, notamment toute garantie de commercialisation ou de convenance à un usage quelconque. Crimson AV LLC réfute toute responsabilité pour des dommages résultant de l'utilisation ou de l'impossibilité d'utiliser des produits Crimson AV LLC. Crimson AV LLC réfute également toute responsabilité pour quelque dommage accessoire ou indirect. Ceci s'applique notamment aux frais de main d'oeuvre pour la réparation de produits Crimson AV LLC par une personne ne travaillant pas pour Crimson AV LLC.

Les spécifications sont sujettes à changement sans préavis.

ES

GARANTÍA

ES

¡Felicitaciones por su compra de este producto Crimson! Ahora tiene en su poder un producto fabricado con materiales resistentes, basado en un diseño muy bien meditado. Por ello, Crimson AV LLC responde de los posibles defectos de material o fabricación con una garantía de 10 años.

Crimson AV LLC no se hace responsable de modificaciones, instalaciones inadecuadas o instalaciones que superen el rango de peso especificado. En la medida en que la ley lo permita, Crimson AV LLC no se hace responsable de ninguna otra garantía, expresa o implícita, incluso las garantías de aptitud para un fin determinado o de comercialización.

Crimson AV LLC no se hace responsable de ningún tipo de daños causados por el uso de los productos Crimson AV LLC o por el uso inapropiado de dichos productos. Crimson AV LLC no es responsable de los daños incidentales o emergentes. Dentro de éstos se incluyen todo tipo de gastos que pudieran surgir de las reparaciones de productos Crimson AV LLC que no se hayan realizado en Crimson AV LLC.

Las especificaciones están sujetas a cambios sin previo aviso.

WARRANTY CONTINUED

EN

NOTICE TO CUSTOMERS OUTSIDE THE UNITED STATES: CRIMSON PRODUCT WARRANTY APPLIES ONLY TO PRODUCTS PURCHASED IN THE UNITED STATES. FOR PURCHASES OUTSIDE OF THE UNITED STATES, PLEASE CONTACT YOUR COUNTRY'S DISTRIBUTOR FOR COUNTRY SPECIFIC WARRANTY INFORMATION.

ES

AVISO PARA CLIENTES QUE SE ENCUENTREN FUERA DE LOS EE.UU.: LA GARANTÍA DEL PRODUCTO DE CRIMSON TIENE VALIDEZ SÓLO PARA LAS COMPRAS REALIZADAS EN LOS EE.UU. SI REALIZÓ LA COMPRA EN EL EXTERIOR, COMUNÍQUESE CON EL DISTRIBUIDOR DE SU PAÍS PARA OBTENER INFORMACIÓN ESPECÍFICA ACERCA DE LA GARANTÍA EN ESE PAÍS.

FR

AVIS AUX CLIENTS DE L'EXTÉRIEUR DES ÉTATS-UNIS: CETTE GARANTIE DE PRODUIT CRIMSON S'APPLIQUE UNIQUEMENT AUX PRODUITS ACHETÉS AUX ÉTATS-UNIS. SI VOTRE PRODUIT A ÉTÉ ACHETÉ À L'EXTÉRIEUR DES ÉTATS-UNIS, LE DISTRIBUTEUR DE VOTRE PAYS POURRA VOUS RENSEIGNER SUR LES DÉTAILS DE LA GARANTIE APPLICABLE.

CRIMSONTM
AV MOUNTING SOLUTIONS

© 2010 Crimson AV LLC. All rights reserved.
Crimson is a Crimson AV LLC brand. Crimson and Crimson AV Mounting Solutions logos are trademarks of Crimson AV LLC.

Crimson AV LLC
1854 Elmdale Ave.
Glenview, IL 60026