

## WARNING!



**WARNING! SEVERE PERSONAL INJURY AND PROPERTY DAMAGE CAN RESULT FROM IMPROPER INSTALLATION OR ASSEMBLY. READ THE FOLLOWING WARNINGS BEFORE BEGINNING.**

Do not use this product for any purpose not explicitly specified by Crimson AV. Improper installation may cause property damage or personal injury. If you do not understand these directions, or have doubts about the safety of the installation, contact Crimson AV Customer Service or call a qualified contractor. Crimson AV is not liable for damage or injury caused by incorrect mounting, assembly, or use.

The hardware provided with this product, is exclusively intended for installation on surfaces made of solid wood or concrete, with a maximum of 16 mm of drywall. For surfaces made of other materials, for example hollow bricks, please consult your installer and/or specialist supplier.

**DO NOT EXCEED THE MAXIMUM WEIGHT CAPACITY FOR THIS PRODUCT**



## ¡ADVERTENCIA!



**¡ADVERTENCIA! LA INSTALACIÓN O EL MONTAJE INAPROPIADOS PUEDEN PROVOCAR LESIONES, DAÑOS MATERIALES O INCLUSO LA MUERTE. ANTES DE COMENZAR, LEA LAS SIGUIENTES ADVERTENCIAS.**

No utilice este producto para ningún fin que no sea explícitamente especificado por Crimson AV. Una instalación inadecuada puede provocar daños materiales o lesiones personales. Si no entiende las instrucciones de montaje o tiene alguna duda sobre la seguridad de la instalación, contacte con Crimson AV o llame a un operario cualificado. Crimson AV no es responsable de daños o lesiones causados por el montaje, ensamblaje o uso incorrectos.

El ferretería que incluye este producto, es exclusivamente destinado a la instalación en superficies de madera maciza o de hormigón, con un máximo de 16 mm de drywall. Para superficies de otros materiales, por ejemplo ladrillos huecos, por favor consulte a su instalador y / o distribuidor especializado.

**NO EXCEDA LA CAPACIDAD DE PESO MÁXIMA PARA ESTE PRODUCTO.**



## AVERTISSEMENT



**AVERTISSEMENT! SI CE PRODUIT N'EST PAS CORRECTEMENT INSTALLÉ OU ASSEMBLÉ, IL RISQUE DE CAUSER DES BLESSURES RAVES, VOIRE MORTELLES, AINSI QUE DES DOMMAGES MATÉRIELS IMPORTANTS. AVANT DE COMMENCER, LISEZ LES AVERTISSEMENTS SUIVANTS.**

N'utilisez pas ce produit à une fin non spécifiée expressément par Crimson AV. Une installation incorrecte peut entraîner des préjudices corporels ou des dommages matériels. Si vous ne comprenez pas ces instructions ou si vous avez des doutes quant à la sécurité de l'installation, veuillez contacter le service clientèle de Crimson AV ou un installateur qualifié. Crimson AV n'est pas responsable des dommages ou des préjudices causés par un montage, un assemblage ou une utilisation incorrects.

Le matériel fourni avec ce produit, est exclusivement destiné à être installé sur des murs en bois massif, en béton, blocs de béton ou des colonnes en bois massif avec un maximum de 16 mm de plaques de plâtre. Pour les murs faits d'autres matériaux, comme la brique creuse, s'il vous plaît consulter votre installateur et / ou fournisseur spécialisé.

**NE DÉPASSEZ JAMAIS LA CAPACITÉ DE CHARGE MAXIMALE DE CE PRODUIT.**

# WEIGHT CAPACITY

**EN** Maximum Weight Capacity

**ES** Peso máximo de pantalla

**FR** Poids maximal de l'écran

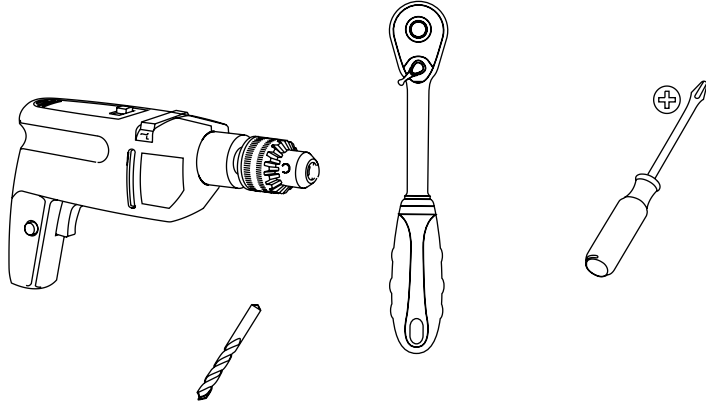
**50lb / 22.6kg**



# TOOLS REQUIRED

**ES** Herramientas necesarias

**FR** Outils nécessaires

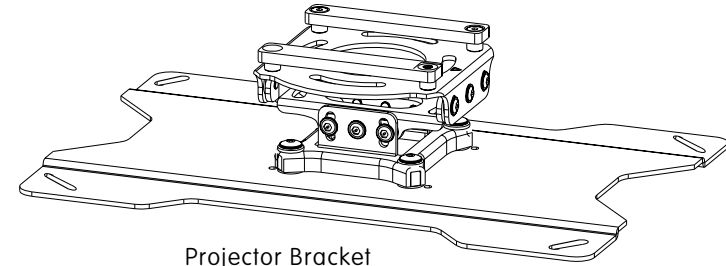


**EN**

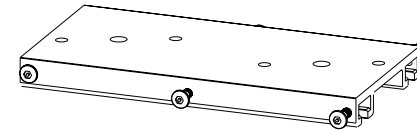
# PACKAGE CONTENTS

**ES** Contenido del paquete

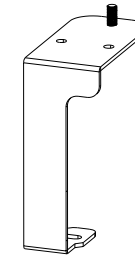
**FR** Contenu de l'emballage



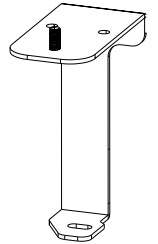
Projector Bracket  
B (1)



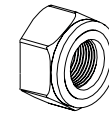
Mount Plate  
A (1)



Hook Bracket  
C-R (2)



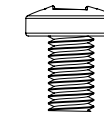
Hook Bracket  
C-L (2)



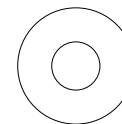
M6 Lock Nut  
E (4)



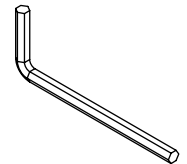
M6x20mm  
B (4)



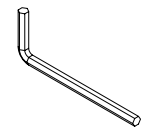
M6x10mm  
D (8)



M6 Washer  
F (4)



4mm allen  
wrench (1)



3mm allen  
wrench (1)

# INSTALL INSTRUCTIONS

**ES** Instrucciones de instalación

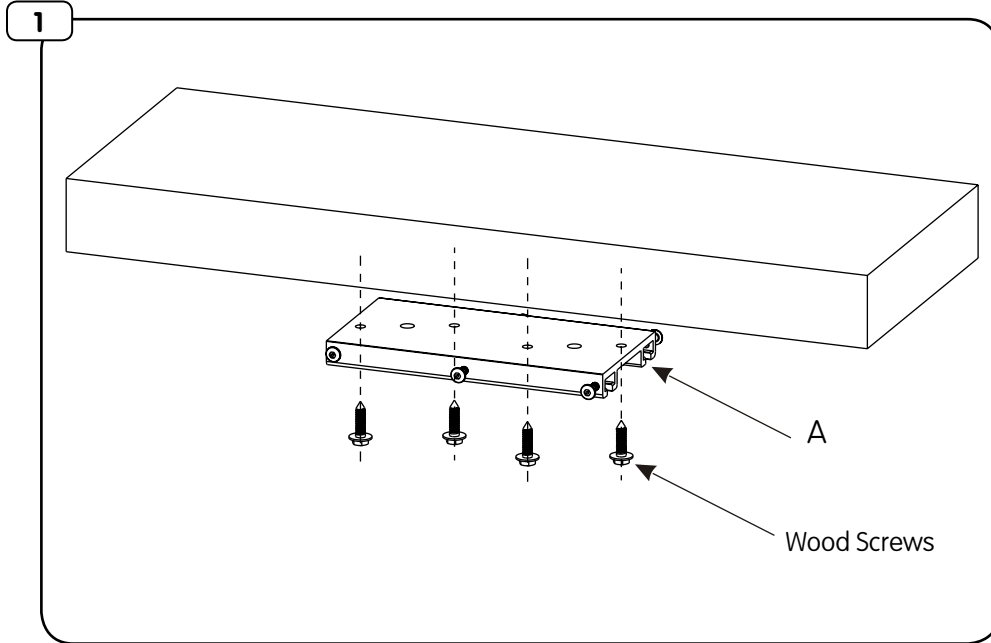
**FR** Instructions d'installation

## 1 INSTALL MOUNT PLATE

**EN** Attach mounting plate to surface in desired location using wood screws.

**ES** Fije la placa de montaje a la superficie en el lugar deseado utilizando tornillos para madera.

**FR** Fixez la plaque de montage à la surface à l'endroit désiré à l'aide des vis à bois.

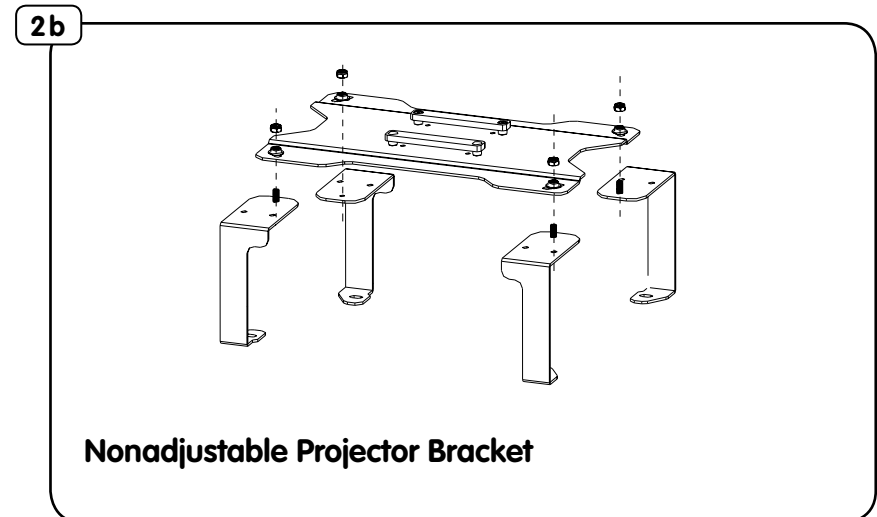
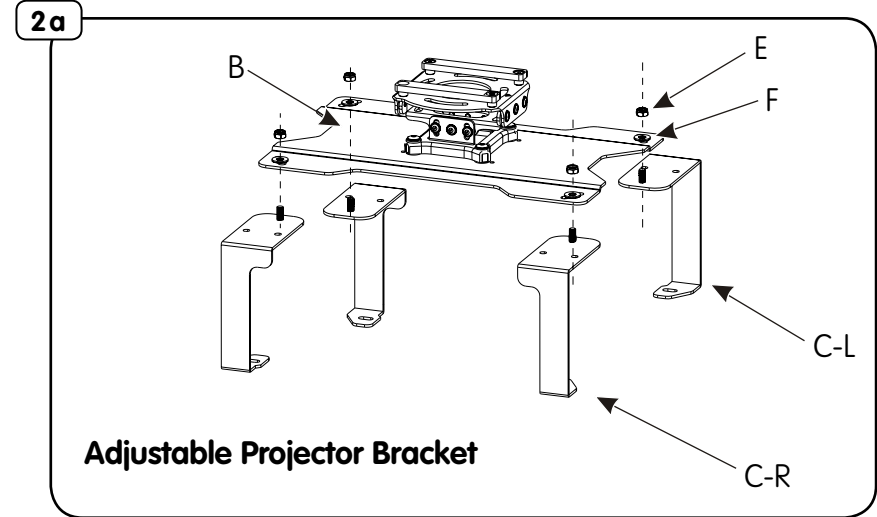


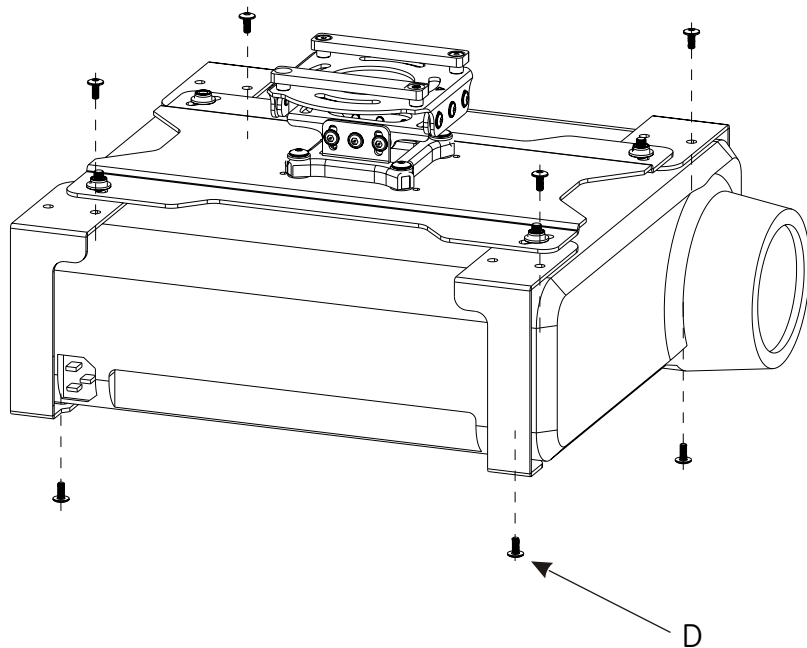
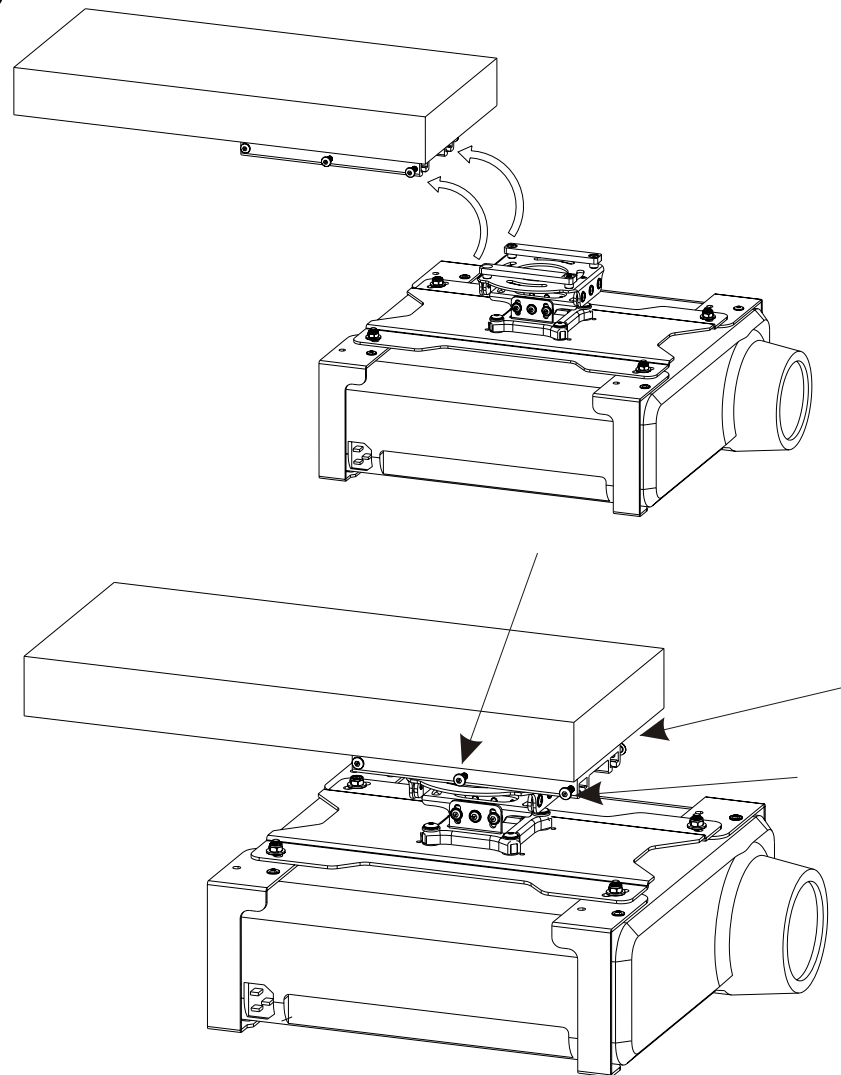
## 2 ASSEMBLE PROJECTOR BRACKET

**EN** Assemble hook brackets to projector bracket using supplied lock nuts and washers.

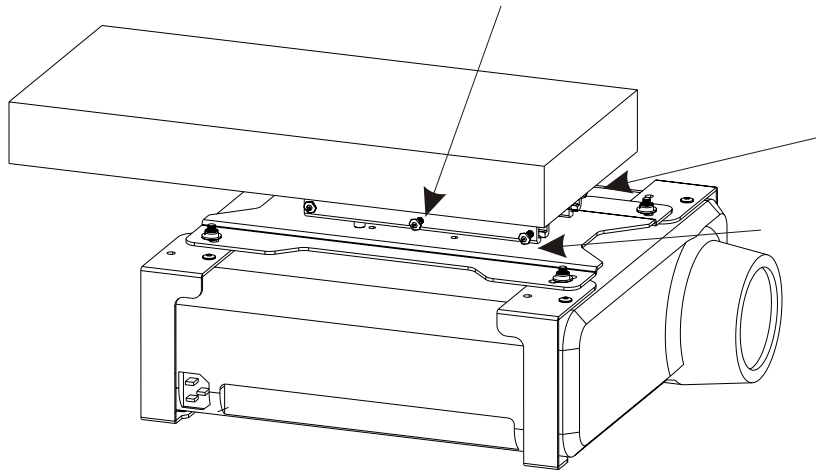
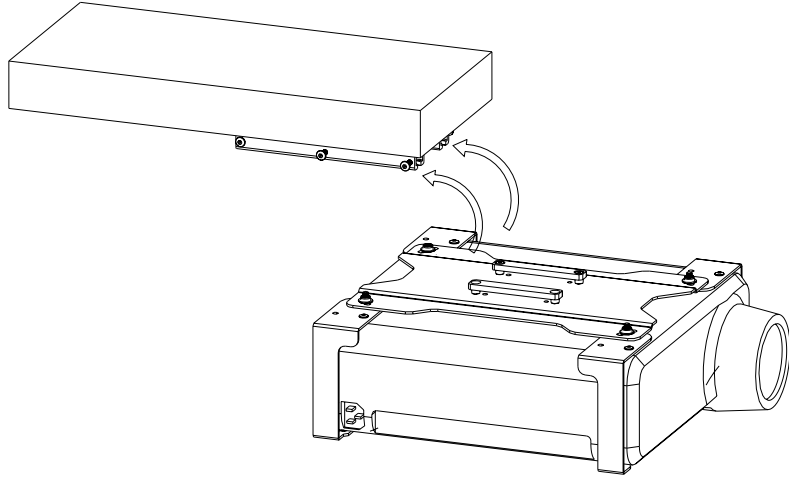
**ES** Montar los soportes de gancho para soporte proyector con tuercas y arandelas de seguridad suministrados. y arandelas.

**FR** Assembler les supports des crochets sur le support de projecteur à l'aide des écrous et des rondelles de blocage fournis. et les rondelles.



**3****ATTACH BRACKET TO PROJECTOR****EN** Position projector into bracket and secure with supplied M6x 10mm screws (D).**ES** Posición proyector en el soporte y seguro con tornillos suministrados M6x 10mm (D).**FR** Projecteur de position dans le support et sécurisée avec fournis M6X vis de 10mm (D).**3****4****ATTACH PROJECTOR TO MOUNT PLATE****EN** Slide projector bracket into mount plate and secure with supplied screws.**ES** Deslice el soporte del proyector en la placa de montaje y asegure con los tornillos suministrados.**FR** Faites glisser le support du projecteur dans la plaque de montage et le fixer avec les vis fournies.**4a**

4b



## WARRANTY

Congratulations on the purchase of this Crimson product! The product you now have in your possession is made of durable materials and is based on a design, every detail of which has been meticulously thought-out. That is why Crimson AV LLC products are covered by a 10-year warranty against defects in materials or manufacturing.

Crimson AV LLC disclaims any liability for modifications, improper installations, or installations over the specified weight range. To the maximum extent permitted by law, Crimson AV LLC disclaims any other warranties, expressed or implied, including warranties of fitness for a particular purpose and warranties of merchantability. Crimson AV LLC will not be liable for any damages arising out of the use of, or inability to use, Crimson AV LLC products. Crimson AV LLC bears no responsibility for incidental or consequential damages. This includes, but is not limited to, any labor charges for the repair of Crimson AV LLC products performed by anyone other than Crimson AV LLC.

Specifications are subject to change without prior notice.

ES

## GARANTÍA

ES

¡Felicitaciones por su compra de este producto Crimson! Ahora tiene en su poder un producto fabricado con materiales resistentes, basado en un diseño muy bien meditado. Por ello, Crimson AV LLC responde de los posibles defectos de material o fabricación con una garantía de 10 años.

Crimson AV LLC no se hace responsable de modificaciones, instalaciones inadecuadas o instalaciones que superen el rango de peso especificado. En la medida en que la ley lo permita, Crimson AV LLC no se hace responsable de ninguna otra garantía, expresa o implícita, incluso las garantías de aptitud para un fin determinado o de comercialización.

Crimson AV LLC no se hace responsable de ningún tipo de daños causados por el uso de los productos Crimson AV LLC o por el uso inapropiado de dichos productos. Crimson AV LLC no es responsable de los daños incidentales o emergentes. Dentro de éstos se incluyen todo tipo de gastos que pudieran surgir de las reparaciones de productos Crimson AV LLC que no se hayan realizado en Crimson AV LLC.

Las especificaciones están sujetas a cambios sin previo aviso.

**FR**

# GARANTIE

**FR**

Nous vous félicitons pour l'achat de ce produit Crimson! Vous venez d'acquérir un produit réalisé à partir de matériaux durables et d'une conception ingénieuse jusque dans les moindres détails. Crimson AV LLC est ainsi en mesure de garantir ses produits pendant 10 ans contre les défauts de matériaux et de fabrication.

Crimson AV LLC rejette toute responsabilité relativement à quelque problème pouvant être associé à une modification d'un produit, à une mauvaise installation ou à une installation ne respectant pas les limites de charge. Sous réserve des lois en vigueur, Crimson AV LLC réfute toute autre garantie expresse ou implicite, notamment toute garantie de commercialisation ou de convenance à un usage quelconque. Crimson AV LLC réfute toute responsabilité pour des dommages résultant de l'utilisation ou de l'impossibilité d'utiliser des produits Crimson AV LLC. Crimson AV LLC réfute également toute responsabilité pour quelque dommage accessoire ou indirect. Ceci s'applique notamment aux frais de main d'oeuvre pour la réparation de produits Crimson AV LLC par une personne ne travaillant pas pour Crimson AV LLC.

Les spécifications sont sujettes à changement sans préavis.

## WARRANTY CONTINUED

**EN**

NOTICE TO CUSTOMERS OUTSIDE THE UNITED STATES: CRIMSON PRODUCT WARRANTY APPLIES ONLY TO PRODUCTS PURCHASED IN THE UNITED STATES. FOR PURCHASES OUTSIDE OF THE UNITED STATES, PLEASE CONTACT YOUR COUNTRIES DISTRIBUTOR FOR COUNTRY SPECIFIC WARRANTY INFORMATION.

**ES**

AVISO PARA CLIENTES QUE SE ENCUENTREN FUERA DE LOS EE.UU.: LA GARANTÍA DEL PRODUCTO DE CRIMSON TIENE VALIDEZ SÓLO PARA LAS COMPRAS REALIZADAS EN LOS EE.UU. SI REALIZÓ LA COMPRA EN EL EXTERIOR, COMUNÍQUESE CON EL DISTRIBUIDOR DE SU PAÍS PARA OBTENER INFORMACIÓN ESPECÍFICA ACERCA DE LA GARANTÍA EN ESE PAÍS.

**FR**

AVIS AUX CLIENTS DE L'EXTÉRIEUR DES ÉTATS-UNIS: CETTE GARANTIE DE PRODUIT CRIMSON S'APPLIQUE UNIQUEMENT AUX PRODUITS ACHETÉS AUX ÉTATS-UNIS. SI VOTRE PRODUIT A ÉTÉ ACHETÉ À L'EXTÉRIEUR DES ÉTATS-UNIS, LE DISTRIBUTEUR DEVOTRE PAYS POURRA VOUS RENSEIGNER SUR LES DÉTAILS DE LA GARANTIE APPLICABLE.

**CRIMSON**  **TM**  
AV MOUNTING SOLUTIONS

© 2010 Crimson AV LLC. All rights reserved.  
Crimson is a Crimson AV LLC brand. Crimson and Crimson AV Mounting Solutions logos are trademarks of Crimson AV LLC.

Crimson AV LLC  
1854 Elmdale Ave.  
Glenview, IL 60026