

## WARNING!



**WARNING! SEVERE PERSONAL INJURY AND PROPERTY DAMAGE CAN RESULT FROM IMPROPER INSTALLATION OR ASSEMBLY. READ THE FOLLOWING WARNINGS BEFORE BEGINNING.**

Do not use this product for any purpose not explicitly specified by Crimson AV. Improper installation may cause property damage or personal injury. If you do not understand these directions, or have doubts about the safety of the installation, contact Crimson AV Customer Service or call a qualified contractor. Crimson AV is not liable for damage or injury caused by incorrect mounting, assembly, or use.

**DO NOT EXCEED THE MAXIMUM WEIGHT CAPACITY FOR THIS PRODUCT**

**ES**

## ¡ADVERTENCIA!

**ES**

**¡ADVERTENCIA! LA INSTALACIÓN O EL MONTAJE INAPROPIADOS PUEDEN PROVOCAR LESIONES, DAÑOS MATERIALES O INCLUSO LA MUERTE. ANTES DE COMENZAR, LEA LAS SIGUIENTES ADVERTENCIAS.**

No utilice este producto para ningún fin que no sea explícitamente especificado por Crimson AV. Una instalación inadecuada puede provocar daños materiales o lesiones personales. Si no entiende las instrucciones de montaje o tiene alguna duda sobre la seguridad de la instalación, contacte con Crimson AV o llame a un operario cualificado. Crimson AV no es responsable de daños o lesiones causados por el montaje, ensamblaje o uso incorrectos.

**NO EXCEDA LA CAPACIDAD DE PESO MÁXIMA PARA ESTE PRODUCTO.**

**FR**

## AVERTISSEMENT

**FR**

**AVERTISSEMENT! SI CE PRODUIT N'EST PAS CORRECTEMENT INSTALLÉ OU ASSEMBLÉ, IL RISQUE DE CAUSER DES BLESSURES RAVES, VOIRE MORTELLES, AINSI QUE DES DOMMAGES MATÉRIELS IMPORTANTS. AVANT DE COMMENCER, LISEZ LES AVERTISSEMENTS SUIVANTS.**

N'utilisez pas ce produit à une fin non spécifiée expressément par Crimson AV. Une installation incorrecte peut entraîner des préjudices corporels ou des dommages matériels. Si vous ne comprenez pas ces instructions ou si vous avez des doutes quant à la sécurité de l'installation, veuillez contacter le service clientèle de Crimson AV ou un installateur qualifié. Crimson AV n'est pas responsable des dommages ou des préjudices causés par un montage, un assemblage ou une utilisation incorrects.

**NE DÉPASSEZ JAMAIS LA CAPACITÉ DE CHARGE MAXIMALE DE CE PRODUIT.**

# WEIGHT CAPACITY

- EN** Maximum Weight Capacity
- ES** Peso máximo de pantalla
- FR** Poids maximal de l'écran

**30lb / 16kg**



# WARNING!

This product is intended for use with Crimson accessories and mounts!

# ES ¡ADVERTENCIA! ES

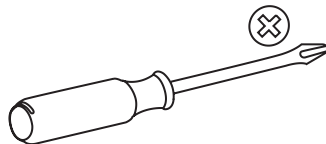
Este producto está diseñado para ser utilizado con los accesorios y soportes fabricados por Crimson!

# ES AVERTISSEMENT ES

Ce produit est destiné à être utilisé avec des accessoires et des supports fabriqués par Crimson!

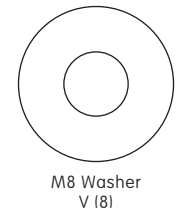
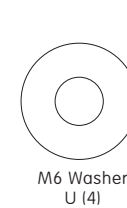
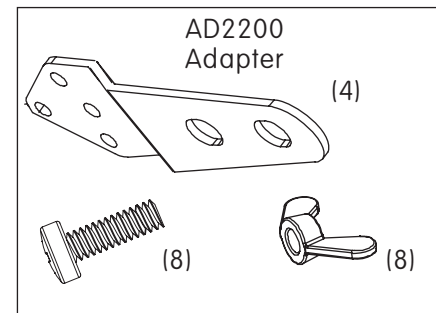
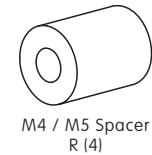
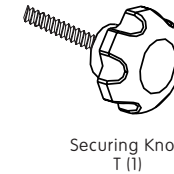
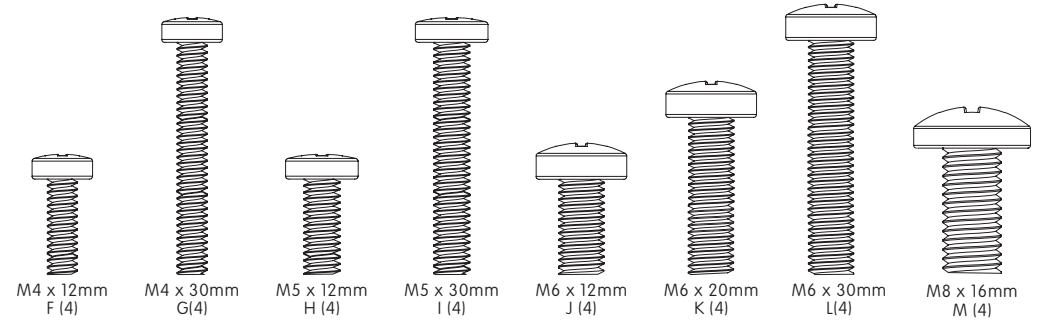
# EN TOOLS REQUIRED

- ES** Herramientas necesarias
- FR** Outils nécessaires



# EN PACKAGE CONTENTS

- ES** Contenido del paquete
- FR** Contenu de l'emballage

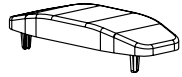


**EN****PACKAGE CONTENTS****ES**

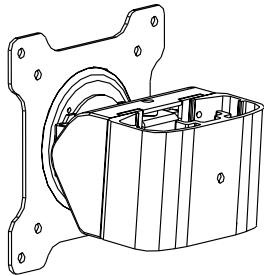
Contenido del paquete

**FR**

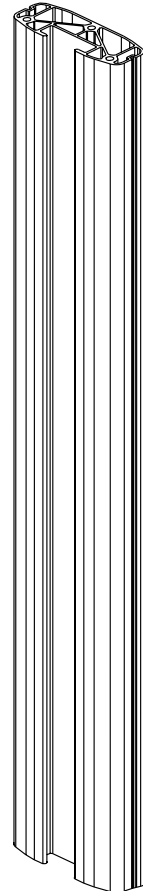
Contenu de l'emballage



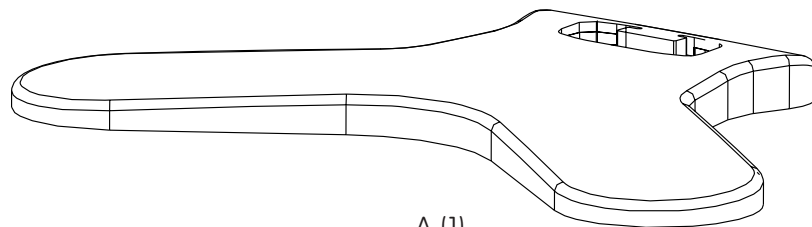
D (1)



C (1)



B (1)



A (1)

**1****ASSEMBLE STAND****EN**

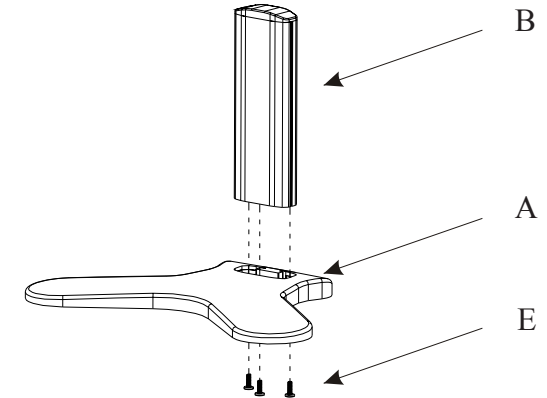
Insert aluminum post (B) into base opening (A) and secure with screws (E).

**ES**

Inserte los de aluminio (B), en la apertura de la base (A) y fíjela con los tornillos (E).

**FR**

Insérer en aluminium (B) dans l'ouverture de la base (A) et le fixer avec des vis (E).

**1****1-1****ATTACH TO DESK (OPTIONAL)****EN**

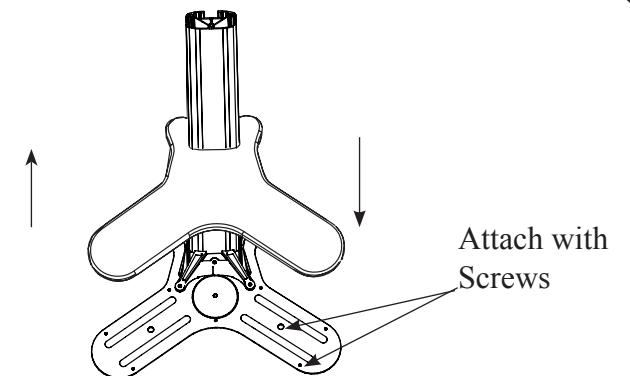
Remove cover screws and slide cover up. Attach as required.

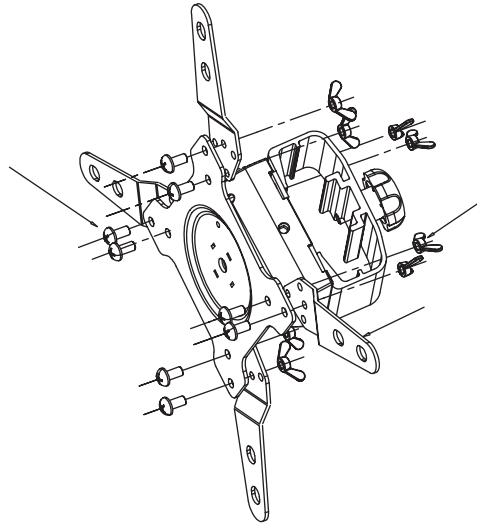
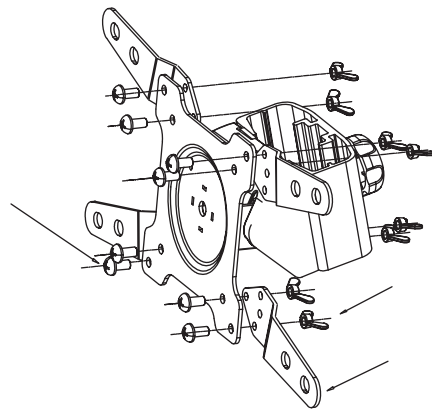
**ES**

Retire la tapa tornillos y deslice la cubierta hacia arriba. Acople según sea necesario.

**FR**

Retirer les vis et glisser le couvercle vers le haut. Joindre au besoin.

**1-1**

**2****ATTACH EXTENDER AS NEEDED****EN** Attach extenders for VESA 200x100 of 200x200.**ES** Conecte extensores para VESA 200x100 de 200x200.**FR** Fixez rallonges pour VESA 200x100 200x200 de.**2**VESA  
200x200mmVESA  
200x100mm**2-1****ATTACH MOUNT PLATE****EN**

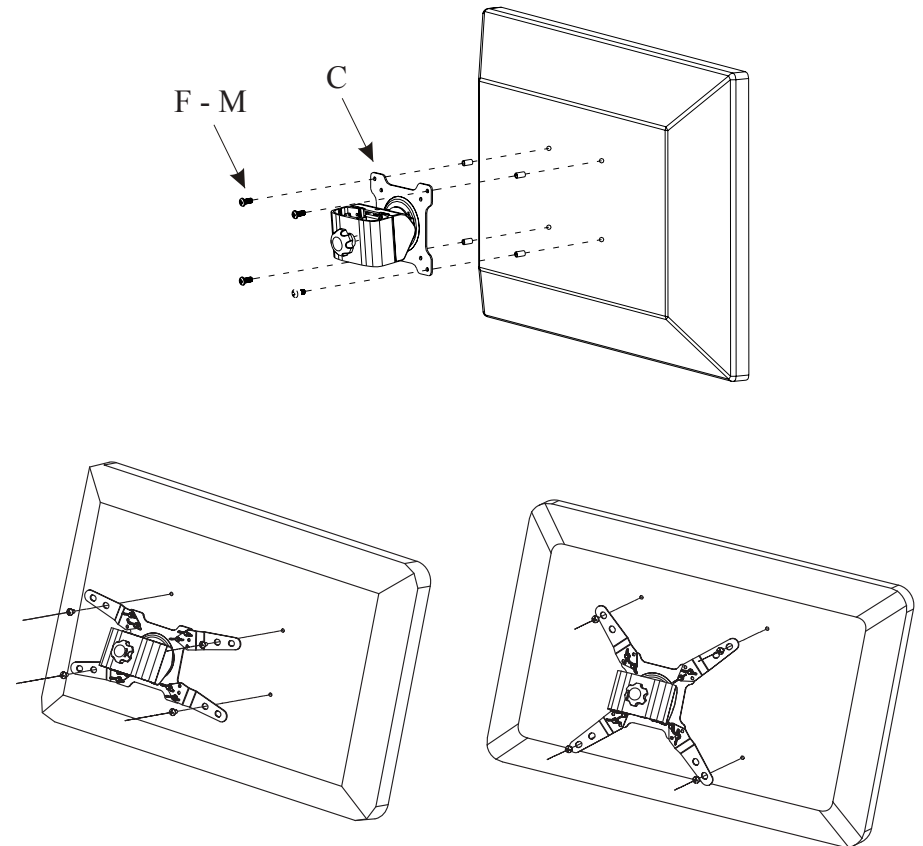
Align mount plate (C) to holes on back of monitor. Fasten mount plate using supplied screws (F - M) with screwdriver. If screw bottoms out use washers to eliminate slack.

**ES**

Alinee la placa de montaje a los agujeros en la parte posterior de la monitor. Fije la placa de montaje utilizando los tornillos (F - M) suministrados con un destornillador. Si es necesario, utilice arandelas para eliminar la holgura.

**FR**

Aligner la plaque de montage dans les trous à l'arrière du moniteur. Fixer la plaque de montage avec les vis fournies (F - M) avec un tournevis. Si nécessaire, utilisez des rondelles pour éliminer mou.

**2-1**

## 2-2

## ATTACH MOUNT PLATE

EN

Use spacer (R) between mount and monitor if needed.

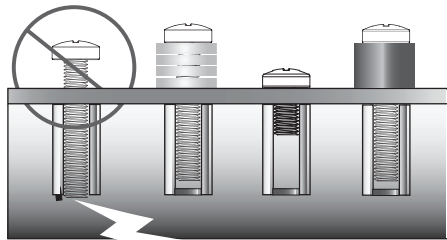
ES

Use los espaciadores (R) entre el monte y la monitor, si es necesario.

FR

Utiliser des cale (R) entre le Mont et la moniyor si nécessaire.

2-2



## 3

## ASSEMBLE MONITOR ONTO STAND

EN

Slide monitor (C) onto aluminum post (B) and adjust to desired height. Lock into place with securing knob (T). Place cover (D) onto monitor assembly.

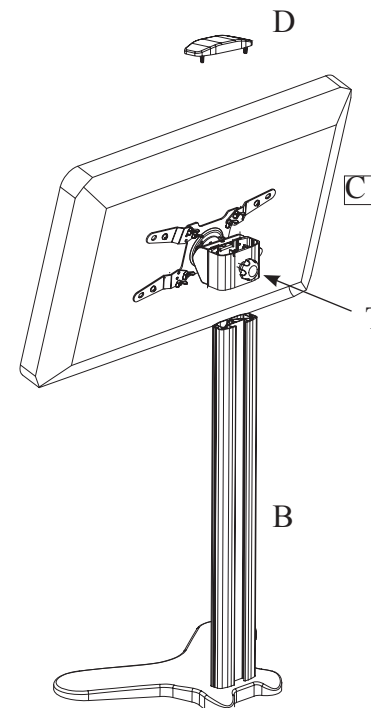
ES

Lugar (C) en el poste de aluminio (B) y ajuste a la altura deseada. Asegure con perilla (T). Coloque la tapa (D).

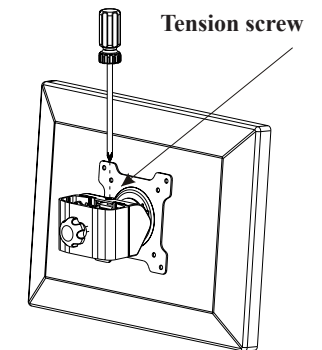
FR

Placer (C) sur le poteau en aluminium (B) et d'ajuster à la hauteur désirée. Fixez en place avec pommeau (T). Placer le couvercle (D).

3



3-1



3-1

## ADJUSTMENTS

EN

Balance monitor by making adjustments to the tension screw.

ES

Balance de los monitor, haciendo ajustes en el torque tornillo.

FR

Balance des moniteur en faisant des ajustements à la vis torque.

# WARRANTY

Congratulations on the purchase of this Crimson product! The product you now have in your possession is made of durable materials and is based on a design, every detail of which has been meticulously thought-out. That is why Crimson AV LLC products are covered by a 10-year warranty against defects in materials or manufacturing.

Crimson AV LLC disclaims any liability for modifications, improper installations, or installations over the specified weight range. To the maximum extent permitted by law, Crimson AV LLC disclaims any other warranties, expressed or implied, including warranties of fitness for a particular purpose and warranties of merchantability. Crimson AV LLC will not be liable for any damages arising out of the use of, or inability to use, Crimson AV LLC products. Crimson AV LLC bears no responsibility for incidental or consequential damages. This includes, but is not limited to, any labor charges for the repair of Crimson AV LLC products performed by anyone other than Crimson AV LLC.

Specifications are subject to change without prior notice.

FR

# GARANTIE

FR

Nous vous félicitons pour l'achat de ce produit Crimson! Vous venez d'acquérir un produit réalisé à partir de matériaux durables et d'une conception ingénieuse jusque dans les moindres détails. Crimson AV LLC est ainsi en mesure de garantir ses produits pendant 10 ans contre les défauts de matériaux et de fabrication.

Crimson AV LLC rejette toute responsabilité relativement à quelque problème pouvant être associé à une modification d'un produit, à une mauvaise installation ou à une installation ne respectant pas les limites de charge. Sous réserve des lois en vigueur, Crimson AV LLC réfute toute autre garantie expresse ou implicite, notamment toute garantie de commercialisation ou de convenance à un usage quelconque. Crimson AV LLC réfute toute responsabilité pour des dommages résultant de l'utilisation ou de l'impossibilité d'utiliser des produits Crimson AV LLC. Crimson AV LLC réfute également toute responsabilité pour quelque dommage accessoire ou indirect. Ceci s'applique notamment aux frais de main d'oeuvre pour la réparation de produits Crimson AV LLC par une personne ne travaillant pas pour Crimson AV LLC.

Les spécifications sont sujettes à changement sans préavis.

ES

# GARANTÍA

ES

¡Felicitaciones por su compra de este producto Crimson! Ahora tiene en su poder un producto fabricado con materiales resistentes, basado en un diseño muy bien meditado. Por ello, Crimson AV LLC responde de los posibles defectos de material o fabricación con una garantía de 10 años.

Crimson AV LLC no se hace responsable de modificaciones, instalaciones inadecuadas o instalaciones que superen el rango de peso especificado. En la medida en que la ley lo permita, Crimson AV LLC no se hace responsable de ninguna otra garantía, expresa o implícita, incluso las garantías de aptitud para un fin determinado o de comercialización.

Crimson AV LLC no se hace responsable de ningún tipo de daños causados por el uso de los productos Crimson AV LLC o por el uso inapropiado de dichos productos. Crimson AV LLC no es responsable de los daños incidentales o emergentes. Dentro de éstos se incluyen todo tipo de gastos que pudieran surgir de las reparaciones de productos Crimson AV LLC que no se hayan realizado en Crimson AV LLC.

Las especificaciones están sujetas a cambios sin previo aviso.

# WARRANTY CONTINUED

EN

NOTICE TO CUSTOMERS OUTSIDE THE UNITED STATES: CRIMSON PRODUCT WARRANTY APPLIES ONLY TO PRODUCTS PURCHASED IN THE UNITED STATES. FOR PURCHASES OUTSIDE OF THE UNITED STATES, PLEASE CONTACT YOUR COUNTRIES DISTRIBUTOR FOR COUNTRY SPECIFIC WARRANTY INFORMATION.

ES

AVISO PARA CLIENTES QUE SE ENCUENTREN FUERA DE LOS EE.UU.: LA GARANTÍA DEL PRODUCTO DE CRIMSON TIENE VALIDEZ SÓLO PARA LAS COMPRAS REALIZADAS EN LOS EE.UU. SI REALIZÓ LA COMPRA EN EL EXTERIOR, COMUNÍQUESE CON EL DISTRIBUIDOR DE SU PAÍS PARA OBTENER INFORMACIÓN ESPECÍFICA ACERCA DE LA GARANTÍA EN ESE PAÍS.

FR

AVIS AUX CLIENTS DE L'EXTÉRIEUR DES ÉTATS-UNIS: CETTE GARANTIE DE PRODUIT CRIMSON S'APPLIQUE UNIQUEMENT AUX PRODUITS ACHETÉS AUX ÉTATS-UNIS. SI VOTRE PRODUIT A ÉTÉ ACHETÉ À L'EXTÉRIEUR DES ÉTATS-UNIS, LE DISTRIBUTEUR DE VOTRE PAYS POURRA VOUS RENSEIGNER SUR LES DÉTAILS DE LA GARANTIE APPLICABLE.

**CRIMSON**<sup>TM</sup>  
AV MOUNTING SOLUTIONS

© 2010 Crimson AV LLC. All rights reserved.  
Crimson is a Crimson AV LLC brand. Crimson and Crimson AV Mounting Solutions logos are trademarks of Crimson AV LLC.

Crimson AV LLC  
1854 Elmdale Ave.  
Glenview, IL 60026